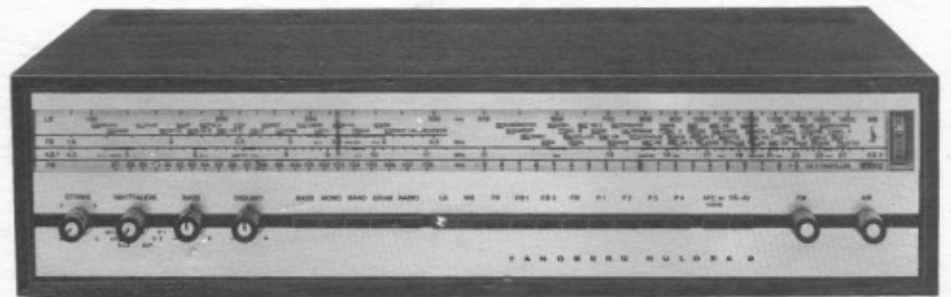


Tandberg
RADIO

Service håndbok

TANDBERG

HULDRA 9



TANDBERGS RADIOFABRIKK A/s

FORORD

Denne boken beskriver Huldra 9 frem til serienummer 462 500. Siden produksjonen startet i desember 1968 er det innført visse forbedringer som har ført med seg endringer på trykkretsplater og komponenter. Såvidt det har vært mulig er dette beskrevet. På apparater med serienummer høyere enn 462 500 er det innført endringer på lavfrekvensdelen og strømforsyningen. Tar man hensyn til dette, kan bokens trimmeforskrifter forøvrig benyttes for disse apparatene. Vi viser ellers til serviceskjema som spesielt dekker apparater med serienummer høyere enn 462 500.

TANDBERGS RADIOFABRIKK A/S

April 1970

INNHold

1.0	Tekniske data	3 - 4 - 5			
2.0	Betjeningsorganer	6			
3.0	Tilkoplinger	6			
4.0	Kretsbeskrivelse	7			
4.1	FM-delen	7			
4.1.1	FM-tuner 1	7			
4.1.2	FM-tuner 2	7			
4.1.3	FM-MF og diskriminator	7			
4.2	AM-delen	7			
4.2.1	AM-forkrets	7			
4.2.2	AM-oscillator	7			
4.2.3	AM-MF	7			
4.3	LF-delen	8			
4.3.1	Grammofoninngang	8			
4.3.2	Båndoptakerinngang	8			
4.3.3	Mikrofoninngang	8			
4.3.4	Tonekontrollforsterker	8			
4.3.5	Stereo dekode	8			
4.3.6	Utgangsførsterker	8			
4.3.7	Effektindikator	8			
4.3.8	Høytalervender	8			
4.4	Strømforsyning	8			
4.4.1	Likeretter	8			
4.4.2	Spenningsregulator	8			
5.0	Trimming	10			
5.1	Trimming av FM-delen	10			
5.1.1	Instrumenter	10			
5.1.2	FM-MF	11			
5.1.3	FM-oscillator og forkretser	11			
5.1.4	Diskriminator	11			
5.2	Trimming av AM-delen	12			
5.2.1	Instrumenter	12			
5.2.2	AM-MF	12			
			5.2.3	AM-oscillator	13
			5.2.4	AM-forkretser	13
			5.3	Justering av utgangsførsterkeren	13
			5.4	Justering av indikator	13
			5.4.1	Stasjonsindikator	13
			5.4.2	Effektindikator	13
			6.0	Vesentlige endringer	13
			6.1	Alternative utførelser av likeretterplaten	13
			6.1.1	12V til FM-tuneren	13
			6.1.2	25V til kapasitetsdiodene	13
			6.1.3	Stabilisering av 25V	13
			6.1.4	Ustabil FM og brum ved bruk av dekode	14
			6.1.5	Støy på ferrittantenne	14
			6.2	Alternative utførelser av hovedplaten	14
			6.2.1	Brum på FM	14
			6.2.2	Frekvensdrift på FM	14
			6.3	Andre endringer	14
			6.3.1	Innføring av fysiologisk diskant- hevning	14
			6.3.2	Brum på ferrittantenne	14
			7.0	Reservedelsliste	15
			7.1	Elektriske deler	15
			7.1.1	Motstander	15 - 16 - 17 - 18
			7.1.2	Kondensatorer	18 - 19 - 20 - 21
			7.1.3	Transistorer	21 - 22
			7.1.4	Rør	22
			7.1.5	Dioder	22
			7.1.6	Likerettere	22
			7.1.7	Sikringer	22
			7.1.8	Lamper	22
			7.2	Mekaniske deler	23 - 24 - 25 - 26 - 27
			8.0	Skala-snortrekk	27

1.0 TEKNISKE DATA

DRIFTSSPENNING:	220/240V eller 115/230V, 50/60 Hz.
EFFEKTFORBRUK:	Ved full utgangseffekt: 135 W, ved 1/8 av full utgangseffekt: 83 W.
ANTENNE:	Utkopplbar ferrittantenne for lang- og mellombølge.
TRANSISTORER:	35.
RØR:	3.
DIODER:	4 doble og 1 enkel kapasitetsdiode, 3 zenerdioder, 9 dioder og 2 likerettere.

AM-DEL

FREKVENSSOMRÅDE:	Langbølge: 150 - 300 kHz. Mellombølge: 518 - 1 600 kHz. Fiskeribølge: 1,6 - 4,5 MHz. Kortbølge 1: 4,5 - 11 MHz. Kortbølge 2: 11 - 27,5 MHz.
BÅNDSPREDNING:	Bånd: Kortbølge 2. Område: 50 - 300 kHz.
FØLSOMHET:	Ved 6 dB signal/støy, 30% modulasjon: Langbølge: 9,5 - 12 μ V. Mellombølge: 5 - 17 μ V. Fiskeribølge: 4,5 - 6 μ V. Kortbølge 1: 8,5 - 9,5 μ V. Kortbølge 2: 14 - 24 μ V. Bedre enn 53 dB.
MF-DEMPNING:	
SPEILFREKVENSDEMPNING:	Langbølge: 81 - 86 dB. Mellombølge: 35 - 54 dB. Fiskeribølge: 22 - 40 dB. Kortbølge 1: 10 - 26 dB. Kortbølge 2: 8 - 18 dB.
NABOKANALSELEKTIVITET:	(9 kHz): 44 dB i FJERN, (10 kHz) 49 dB i FJERN.
INTERFERENSFILTER:	Minimum dempning: 40 dB ved 9 eller 10 kHz.
BÅNDBREDDE (6 dB):	8 kHz i NORMAL og 5 kHz i FJERN.

FM-DEL

FREKVENSSOMRÅDE:	87,5 - 108 MHz.
FØLSOMHET:	Ved 26 dB signal/støy, 40 kHz deviasjon 1 kHz modulasjon: 2 μ V/300 Ω , 1 μ V/75 Ω . Ved 30 dB signal/støy: 2 μ V/300 Ω , 1 μ V/75 Ω .
SIGNAL/BRUM, lineært (DIN 45500):	Mono: 60 dB, stereo: 60 dB.
SIGNAL/STØY, veiet (DIN 45500):	Mono: 74 dB, stereo: 64 dB.
SIGNAL/STØY/BRUM (IHF):	Mono: 63 dB, stereo: 63 dB.
KLIRR (IHF):	< 1%.
KLIRR (DIN 45500):	< 0,5%.
	NB: Alle DIN-målinger ved 1 mV antennesignal, 40 kHz deviasjon, 1 kHz modulasjon. Alle IHF-målinger ved 1 mV antennesignal, 75 kHz deviasjon, 400 kHz modulasjon.
MF-DEMPNING (IHF):	100 dB.
SPEILFREKVENSDEMPNING (IHF):	80 dB.
400 kHz SELEKTIVITET (IHF):	54 dB.
BÅNDBREDDE (6 dB):	200 kHz.
CAPTURE RATIO (IHF):	45 dB.
AM-UNDERTRYKKELSE:	75 kHz FM/50% AM: 60 dB.
OVERHØRINGSDEMPNING (DIN 45500):	Bedre enn 35 dB ved 1 kHz.
PILOT-TONE UNDERTRYKKELSE (DIN 45500):	19 kHz: 30 dB, 38 kHz: 50 dB.
3 dB BEGRENSNING:	6 μ V/75 Ω .
AUTOMATISK FININNSTILLING (AFC):	Inntrekkeområde 150 - 400 kHz ved 1 mV, utkopplbar.
MOMENTVALG:	5 stasjoner.
STEREO DEKODER:	Kan plugges inn.
STEREO INDIKATOR:	Lyser ved stereo kringkasting, bånd og gram.

LAVFREKVENSDDEL

NOMINELL UTGANGSEFFEKT:	Kontinuerlig sinus 2 x 15 W ved 0,4% klirr.
MUSIKKEFFEKT (DIN45500 og IHF):	2 x 20 W ved 5% klirr.
OPTIMAL HØYTTALERIMPEDANS:	4 Ω. Maksimal belastning pr. kanal: 2 Ω.
DEMPNINGSFAKTOR ved 1000 Hz (DIN 45500):	13.
DEMPNINGSFAKTOR ved 1000 Hz (IHF):	13.
FREKVENSSOMRÅDE (DIN 45500):	30 - 30 000 Hz.
DISKANTREGULERING:	+ 13 dB ved 10 000 Hz. Fysiologisk + 5 dB.
BASSREGULERING:	+ 13 dB ved 50 Hz. Fysiologisk + 12 dB.
EFFEKTBÅNBREDDEN (DIN 45500):	20 - 14 000 Hz.
INTERMODULASJON (DIN 45500):	< 1%.
SIGNAL/BRUM ved 50 mW:	BÅND: 58 dB. GRAM magn. pick up: 56 dB.
OVERHØRINGSDEMPNING MELLOM STEREO KANALER (DIN 45500) ved 1000 Hz:	Bedre enn 42 dB.
OVERHØRINGSDEMPNING MELLOM INNGANGER (DIN 45500) ved 1000 Hz:	Bedre enn 63 dB.

Innganger:	Følsomhet/maks. spenning:	Impedans:
BÅND:	225 mV/ 2,5V	30 kΩ
GRAM, magn. pick up:	2,5 mV/39 mV	47 kΩ
ker. pick up:	70 mV/0,7V	1 MΩ/200 pF
MIKROFON:	0,13 mV/11 mV	1,4 kΩ.

Utganger:

BÅND: Spenning ubelastet ved 75 kHz deviasjon: 0,47V. Utgangsimpedans: 10 kΩ.

Spenning ubelastet ved 40 kHz deviasjon: 0,25V. Utgangsimpedans: 10 kΩ.

TILKOPLINGSPLUGGER: Mikrofon, platespiller og båndopptaker: 5 pins DIN-kontakter. Høyttalere: 2 pins DIN-kontakter. AM-antenne og jord: IEC-normert kontakt. FM-antenne: IEC-normert kontakt for 300 ohms antennenedføring og coaxial-kontakt for 75 ohms antennenedføring.

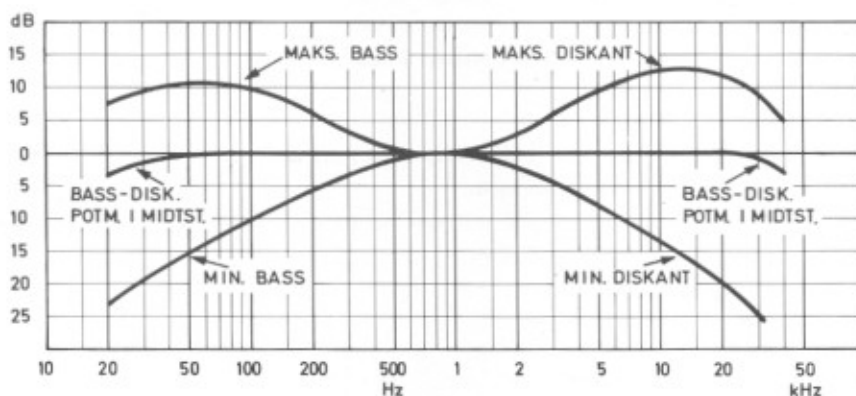


Fig. 1. Frekvenskurver for lavfrekvensforsterkerne med BASS-knappen i ytterstilling. Det er tegnet kurver for tonekontrollene i ytterstillinger og for midtstillingene.

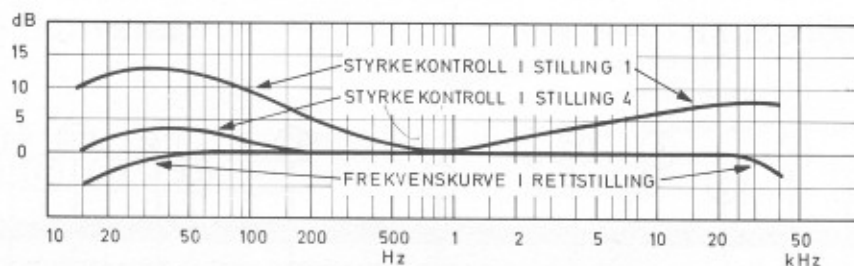


Fig. 2. Frekvenskurver for lavfrekvensforsterkerne som viser fysiologisk frekvenskompensering. Basskompenseringen er i funksjon når BASS-knappen er trykket inn.

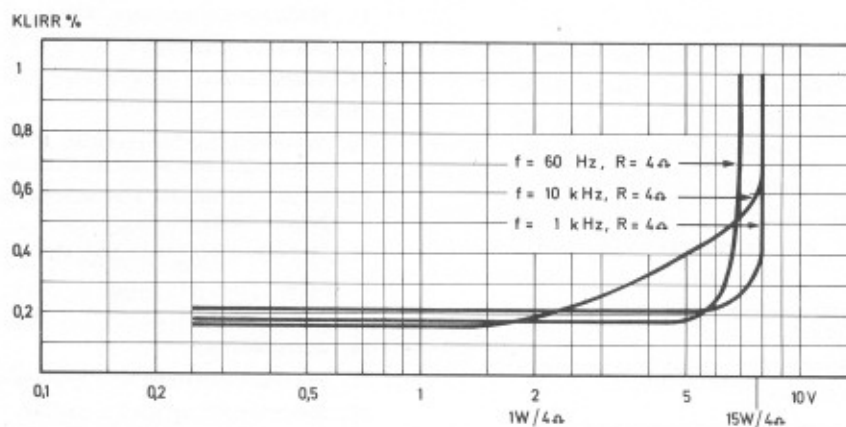


Fig. 3. Klirrkurver for lavfrekvensforsterkerne. Det er tegnet kurver for tre forskjellige frekvenser.

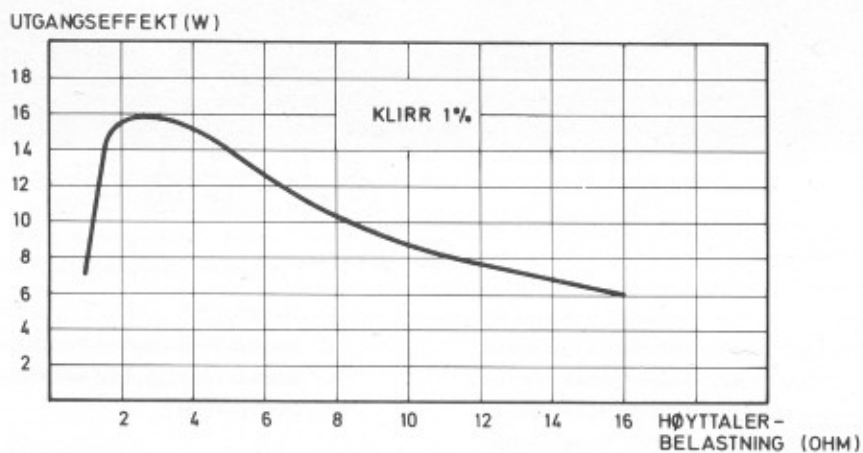


Fig. 4. Kurven viser utgangseffekten som funksjon av høyttalerbelastningen.

2.0 BETJENINGSORGANER

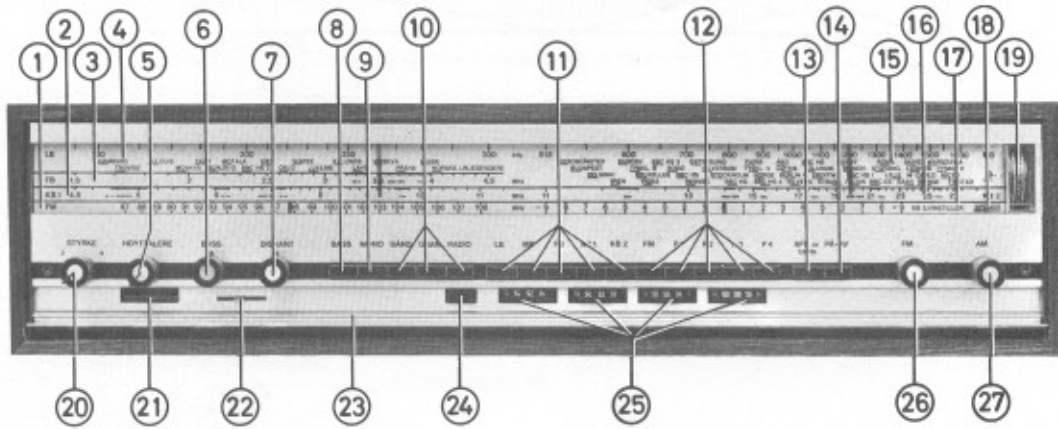


Fig. 5. Betjeningsorganer

- | | |
|---|---|
| <ol style="list-style-type: none"> 1. Skala for FM-båndet. 2. Skala for kortbølge 1, KB 1. 3. Skala for fiskerbølge, FB. 4. Skala for langbølge, L3. 5. Høyttalerverlger. 6. Basskontroll. 7. Diskantkontroll. 8. Bass-knapp for innkopling av fysiologisk basshevning. 9. Mono/stereo-vender. 10. Funksjonsvelger for valg mellom båndopptaker, plate-spiller eller radioprogram. 11. Bølgevender for AM-båndene. 12. Momentvalg av FM-stasjoner. 13. Selektivitetsøkning på AM, utkopling av automatisk frekvenskontroll på FM. 14. Nettbryter. | <ol style="list-style-type: none"> 15. Skala for mellombølge, MB. 16. Skala for kortbølge 2, KB 2. 17. Finstillerskala for kortbølge 2. 18. Stereolampe. 19. Viserindikator for stasjonsindikering. Kan med en vender (22) koples om til å indikere utgangseffekt. 20. Styrkekontroller. Ytre knapp: venstre kanal. Indre knapp: høyre kanal. 21. Styrkekontroll for mikrofonforsterker. 22. Indikatorvender. 23. Hengslet deksel. 24. Antennevelger. 25. Forhåndsinnstilling av FM-stasjoner. 26. Søker for FM og KB 2 finstillere. 27. Søker for AM-båndene. |
|---|---|

3.0 TILKOPLINGER

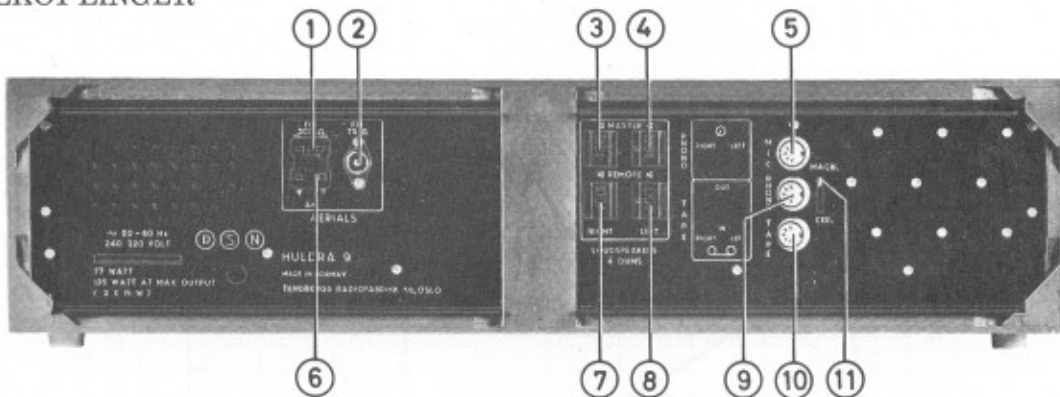


Fig. 6. Tilkoplingskontakter

- | | |
|---|---|
| <ol style="list-style-type: none"> 1. Kontakt for FM-antenne, 300 ohm symmetrisk nedføring. 2. Kontakt for FM-antenne, 75 ohm usymmetrisk nedføring. 3. Kontakt for tilkopling av apparathøyttaler, høyre kanal. 4. Kontakt for tilkopling av apparathøyttaler, venstre kanal. 5. Kontakt for tilkopling av mikrofon. 6. Kontakter for AM-antenne og jordledning. 7. Kontakt for tilkopling av separathøyttaler, høyre kanal. 8. Kontakt for tilkopling av separathøyttaler, venstre kanal. | <ol style="list-style-type: none"> 9. Kontakt for tilkopling av platespiller. 10. Kontakt for tilkopling av båndopptaker. 11. Pickup-velger. |
|---|---|

Hullene til venstre for DIN-kontaktene er beregnet for phono-kontakter. Disse kontaktene monteres ikke på apparater som er beregnet for bruk i Skandinavia.

4.0 KRETSBESKRIVELSE

4.1 FM-DELEN

For å muliggjøre momentinnstilling er det i Huldra 9 benyttet kapasitetsdioder istedenfor den konvensjonelle dreiekondensatoren.

4.1.1 FM-tuner 1 (serienummer lavere enn ca. 449 000).

FM-tuneren har en usymmetrisk inngang for 75 Ω og en symmetrisk inngang for 300 Ω tilpasset ved hjelp av en balun. Inngangstrinnet er avstemt med kapasitetsdioden D101, kondensatorene C102 - C104 og spolen L101. Alle høyfrekvensspoler (L101, L104, L105 og L108) er trykt i foliet på FM-platen.

Mellomkretsen er avstemt med kapasitetsdiodene D102 og D103. Oscillatoren er bygget omkring Q103 og er avstemt med D104, L108, C118, C124, C125, C126, C126b og C127.

Det er viktig av disse kondensatorer har riktig temperaturkoeffisient. (Se skjema). AFC-spenningen tilføres kapasitetsdioden D105, som bidrar til å avstemme oscillatoren. Den andre siden av D105 ligger på en spenning stabilisert av zenerdioden D106. Oscillatorspenningen tilføres blandertransistorens base via C118. Gjennomføringskondensatorer på alle innganger samt drosselen L1 på antenneinngangen reduserer utstråling. Drosselen L102 gir optimal støyttilpasning for Q101. Kondensatoren C106 forhindrer parasittsvingninger.

4.1.2 FM-tuner 2 (serienummer høyere enn ca. 449 000).

FM-tuneren har en usymmetrisk inngang for 75 Ω og en symmetrisk inngang for 300 Ω tilpasset ved hjelp av en balun. Inngangstrinnet er avstemt med kapasitetsdioden D101, trimmekondensatoren C103 og spolen L101. Mellomkretsen avstemmes med kapasitetsdiodene D102 og D103. HF signalet tas fra en koplingsvikling L105b og føres til blandetransistorens base. Oscillatoren som er bygget opp omkring Q103 er avstemt med D104, L108, C114, C119, C120, C121, C122 og C123. Det er viktig av disse komponenter har riktig temperaturkoeffisient. (Se skjema).

AFC-spenningen tilføres den ene halvdel av D105 via spenningsdeleren R117 - R118. Spenningen begrenses av diodene D105 og D106 til $\pm 0,7V$. Drosselen L102 sørger for optimal støyttilpasning. Kondensatorene C106 og C108 hindrer parasittsvingninger.

MERK: Kapasitetsdiodene D101 - D104 er fargemerket blå eller grønn. Ved utskifting må de nye dioder ha samme fargekode som de øvrige.

4.1.3 FM-MF og diskriminator.

Første FM-MF-filter er plassert på FM-tunerplaten. MF-signalet går derfra på kabel til hovedplaten der resten av MF-forsterkeren er plassert, og forsterkes

i Q201, Q202, V202 og V203. De avstemte kretser er i den samme rekkefølge: L201/L202, L203/L204, L210/L212, samt diskriminatoren L214/L215.

Lavfrekvenssignalet tas ut over tertiærviklingen L214b og føres til stereodecoderkontakten 803.

Likespenningen til AFC-kretsene i FM-tuneren tas ut fra diskriminatoren ved å filtrere lavfrekvenssignalet med R246/C256.

Likespenningen over C255 spenningsdeles av R243 og R15, og tilføres avstemningsindikatoren.

4.2 AM-DELEN

4.2.1 AM-forkrets

Antennesignalet passerer en sperre- og sugekrets for 455 kHz (L301/C302 og L302/C303) før det påtrykkes den innkoblede forkrets: LB L307/C317-C318, MB L306/C313, FB L305/C310-C311, KB 1 L304/C308 - C309, KB 2 L303/C306. Med FJERN-knappen i hvilestilling, dempes langbølge-kretsen av motstanden R303. Når FJERN-knappen opereres, kortsluttes R303, og gir øket følsomhet og selektivitet på bekostning av båndbredden.

Ved bruk av den innvendige ferrittantennen må knappen merket FERRITT ANT som er plassert under dekslet på fronten, trykkes inn. Ferrittantennekretsen består av L2/C312 - C314 for langbølge og L1/C315 for mellombølge.

4.2.2 AM-oscillator

Triodedelen i V201 går som AM oscillator. Oscillatoren har avstemt anodekrets og induktiv tilbakekopling. Oscillatorkretsene er: LB L405/C417 - C418, MB L404/C415, FB L403/C411, KB 1 L402/C406 - C407 og KB 2 L401/C401 - C403. Kapasitetsdioden D401 benyttes som avstemningskapasitet ved finstillingen på KB 2, og likespenningen over dioden bestemmes av potensiometeret R1 som styres av FM-snortrekket.

4.2.3 AM-MF

Blanding skjer i heptodedelen av V201, der anodekretsen er avstemt til 455 kHz med båndfilteret L206/L207. En del av koplingsviklingen (L205a) kan koples ut med FJERN-knappen. Derved reduseres koplingen, og dette gir smalere MF-kurve og øket selektivitet. Fra sekundærkretsen føres signalet til styregitter V202 som har avstemt anodekrets med båndfilter L209/L211. Fra L209b tar man ut et signal som likerettes i dioden D201 og benyttes som AVC-spenning for V201 og V202. Fra sekundærkretsen L211 går signalet til V203 som har en enkel avstemt krets (L213). Herfra føres signalet via AM-detektor-dioden D202 til 9 kHz filteret L208/C228-231 og videre til lavfrekvensforsterkeren. D202 virker også som AVC-diode, og likespenningen som overlages ved detekteringen, føres tilbake til styregitter V203. Det detekterte signalet tilføres også indikatoren via R241.

4.3 LF-DELEN

4.3.1 Grammofoninngang

Grammofoninngangen er beregnet for magnetisk eller keramisk pick-up. Med pick-up-venderen i stilling MAGN er en RIAA-korrigert forforsterker innkoplet for hver kanal. For venstre kanal består den av transistorene Q501 og Q503. Den spesielle frekvenskarakteristikken oppnås med R515/C509 og R517/C511 som sitter i tilbakekoplingskjeden fra kollektor Q503 til emitter Q501. Med pick-up-venderen i stilling CER, kopleter man seg forbi RIAA-forsterkeren og direkte inn på Q505. Utgangen fra Q505 styrer tonekontrollforsterkeren og gir dessuten signal til BÅND-kontaktens pinne nr. 1. (Høyre kanal gir signal til pinne nr. 4).

4.3.2 Båndopptakerinngang

Signal fra båndopptaker føres via BÅND-kontaktens pinne nr. 3 (venstre kanal) og 5 (høyre kanal) til tonekontrollforsterkerne når BÅND-knappen er trykket inn.

Signal fra radiodelen tilføres emitterfølgerne Q505/Q506 og fordeles til tonekontrollforsterkerne og BÅND-kontaktens pinner nr. 1 og 4.

4.3.3 Mikrofoninngang

Mikrofoninngangen er beregnet for dynamisk mikrofon (200 Ω). Mikrofonsignalet forsterkes i en forforsterker (Q507/Q508) og tas ut over en egen volumkontroll R18. Med høyttalervenderen i stilling MIK føres signalet videre til begge utgangsfosterkerne. Høyttalervenderen sørger også for at bare separathøyttalere er tilkoplede.

Dette er gjort for å redusere mulighetene for akustisk tilbakekopling.

4.3.4 Tonekontrollforsterker

Tonekontrollforsterkeren er plassert på hovedplaten og består av Q601 og Q603 for venstre kanal og Q602 og Q604 for høyre kanal. Forsterkningen er ca. 20 dB. Tonekontrollnettverket gir en demping på ca. 20 dB, slik at følsomheten før og etter tonekontrollforsterkeren er den samme. Volumkontrollen har tappepunkt for fysiologisk bass- og diskantkompensering. Basskompenseringen kan koples ut med BASS-knappen.

4.3.5 Stereodecoder

Ved mottaking av stereofoniske kringkastingsprogrammer må apparatet være utstyrt med en stereo decoder som skiller de to stereokanaler fra hverandre før programmet føres til utgangsfosterkerne.

Decoderen kan plugges direkte inn i hovedplaten. Hvis decoderen ikke er montert, er en tilpasningsplate plassert i decoder-kontakt.

Decoder 4 er beskrevet i egen serviceforskrift.

4.3.6 Utgangsfosterker

Utgangsfosterkerne blir tilført signal fra seksjon 2 i høyttalervenderen. Den negative tilbakekopling fra utgang til emitter på første transistor er 40 dB. Hver forsterker tilføres spenning fra separat regulator (31,5V). Utgangstrinnet går i klasse AB med en hvilestrøm på 30 mA. Midtpunktspenningen kan justeres med R715 (R716) og er temperaturstabilisert med NTC-motstanden R711 (R712). Hvilestrømmen justeres med R725 (R726) og er temperaturstabilisert med NTC-motstanden R723 (R724), montert på kjøleribben. L701 og C715 (L702 og C716) hindrer innstråling av høyfrekvente signaler.

4.3.7 Effektindikator

Indikatoren har funksjon som effektindikator når høyttalervenderen står i stilling MIK eller når indikatorvenderen under lokket er operert. I venstre stilling indikeres effekten i venstre kanal, og i høyre stilling, effekten i høyre kanal. Med R9 justeres utslaget til 4,5 med 15W i 4 Ω .

4.3.8 Høyttalervender

Høyttalervenderen bestemmer hvorvidt utgangsfosterkeren får sine signaler fra FM eller AM detektor eller fra inngangskontakt for båndopptaker eller grammofon. Venderen fordeler også program fra utgangsfosterkeren til apparat- og separathøyttalere. Blokkdiagrammene i fig. 7, 8, 9, 10, 11 og 12 viser høyttalervenderens funksjon i de respektive stillinger.

4.4 STRØMFORSYNING

4.4.1 Likeretter

Brolikeretteren D1004 leverer høyspenning til rørkretsene og avstemningsdiodene. Spenning fra D1003 blir tilført spenningsregulatorene som leverer stabilisert spenning til utgangsfosterkerne, FM-tuneren og stereoindikatoren. Spenning til avstemningsdiodene er stabilisert ved hjelp av D1002. Spenningen fra zenerdioden er temperaturstabilisert med NTC-nettverket R1002, R1003 og R1008, og støyavkoplet med L1002 og C1008. Diodespenningen justeres til 25V med potensiometeret R1004.

4.4.2 Spenningsregulator

Mottakeren har separat regulator for hver utgangsfosterker. En 12V/18W glødelampe i serie med Q901(Q902) sørger for strømbegrensning ved 1A og beskytter utgangsfosterkerne ved overbelastning eller kortslutning. Zenerdioden D903 er avstøyet med L901 og C905. Kondensatoren C901 (C902) sørger for brumkompensering, og C903 (C904) er med av stabilitetshensyn.

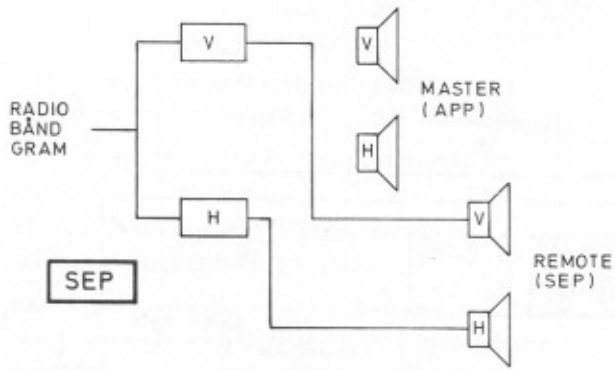


Fig. 7. Høytalervenderen i stilling SEP

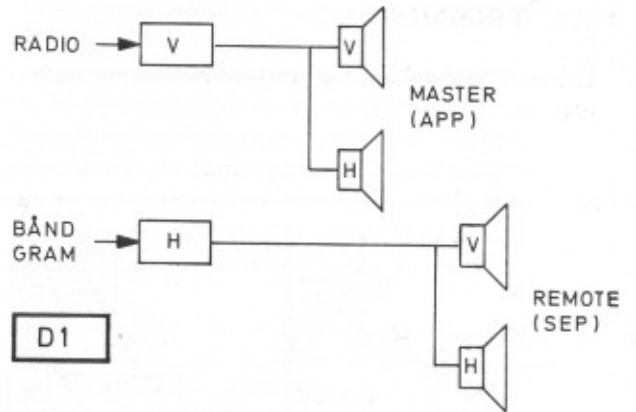


Fig. 10. Høytalervenderen i stilling D1.

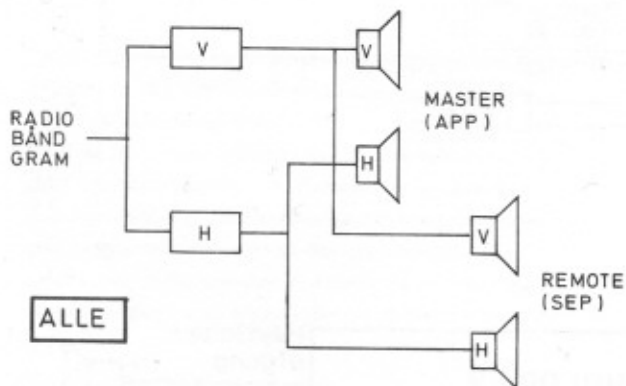


Fig. 8. Høytalervenderen i stilling ALLE

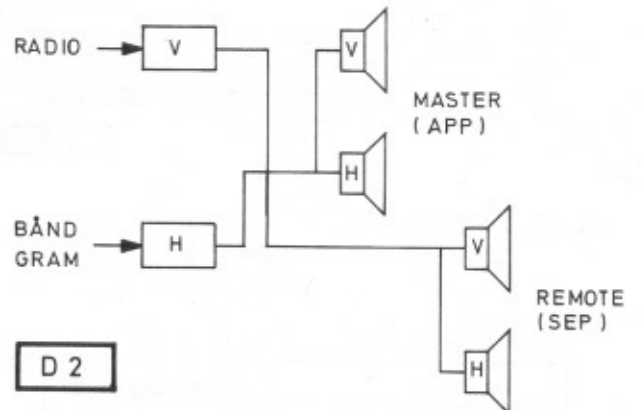


Fig. 11. Høytalervenderen i stilling D2.

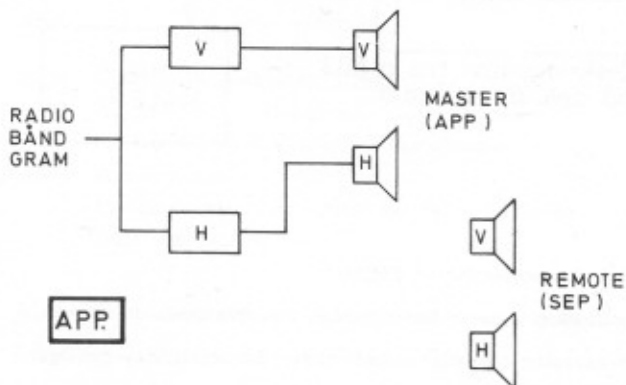


Fig. 9. Høytalervenderen i stilling APP.

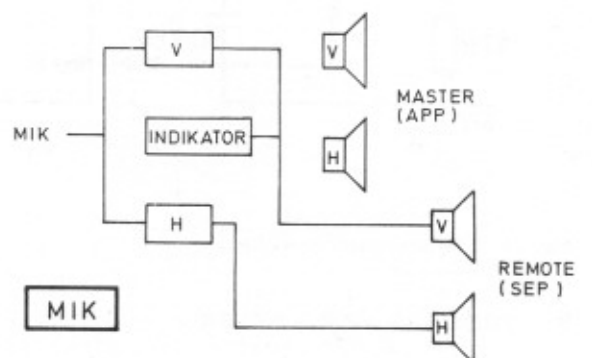


Fig. 12. Høytalervenderen i stilling MIK.

5.0 TRIMMING

Trimmepunktene plassering og trimmerekkefølge er angitt i fig. 13

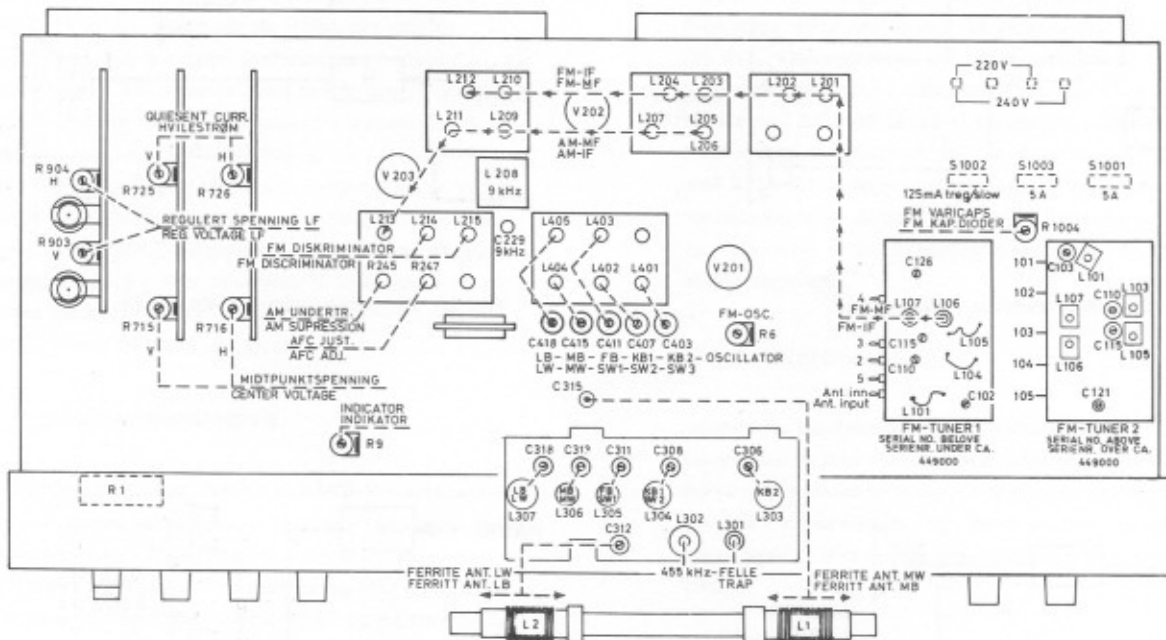


Fig. 13. Trimmepunkter

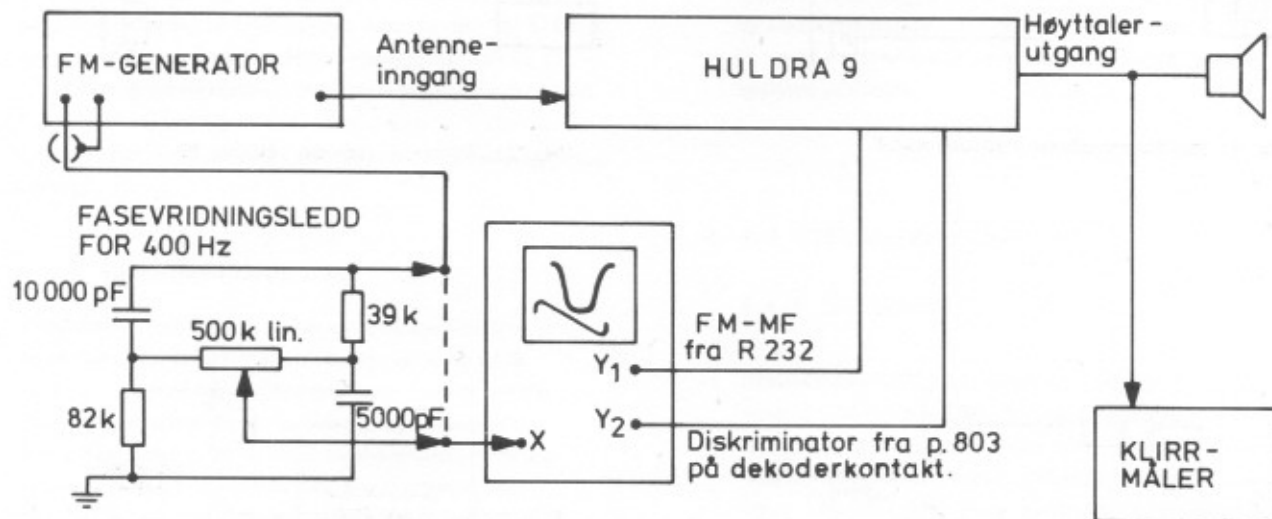


Fig. 14. FM-Instrumentoppstilling.

5.1 TRIMMING AV FM-DELEN

5.1.1 Instrumenter

FM-generator for frekvensområdet 87 - 108 MHz og for mellomfrekvens 10,7 MHz, begge områder fortrinnsvis for FM-modulasjon \pm 200 kHz og for samtidig AM og FM modulasjon.

Markergenerator for 10,7 MHz.

Oscilloskop, gjerne dobbeltstråle, med følsomhet 100 mV/cm.

LF-rørvoltmeter (eller output-meter) for signal/støy-målinger.

Likespenning rørvoltmeter (helst med midtstilling) for måling av detektor null-spenning.

Klirrmåler.

5.1.2 FM-MF (10,7 MHz)

Oscilloskopet tilkoples den fri ende av R232 og innstilles på følsomhet 100 mV/cm.

Apparatet stilles på et stille sted på skalaen, og AFC koples ut.

FM-generatoren koples til antenneinngangen, og apparatets innstilte frekvens oppsøkes.

Modulasjonen settes til ± 200 kHz deviasjon, signalnivået økes til passende bildestørrelse, og 10,7 MHz markeren koples inn.

MF-kretsene L106, L107, L201, L202, L203, L204, L210 og L212 trimmes til maksimal, symmetrisk kurve omkring markeren. L106 og L107 trimmes til øvre maksimum, mens resten trimmes til nedre maksimum.

5.1.3 FM-oscillator og forkretser

Først kontrolleres at spenningen til innstillingspotmeterne er 25 volt. Denne spenningen justeres med R1004 på likeretterplaten.

Skala og forkretser trimmes ved frekvenser som angitt i tabellen nedenfor. Før man rører spolene bør man undersøke om ikke eventuelle feil kan korrigeres med kapasitetstrimmerne på den høyfrekvente siden av skalaen. Hvis kretsene er meget ute av trim, må prosessen gjentas på begge sider av skalaen flere ganger.

FM tuner 1.

Frekvens	Skala	Forkrets
90 MHz	R6	L101, L104, L105
105 MHz	C126	C102, C110, C115

FM tuner 2.

Frekvens	Skala	Forkrets
90 MHz	R6	L101, L103, L105
105 MHz	C121	C103, C110, C115

Merk: Alle kjerner i øvre maksimum.

Merk: Kapasitetsdiodene D101, D102, D103 og D104 er fargemerket blå eller grønn. Ved utskifting må den (de) nye dioden(e) ha samme fargekode som de øvrige.

Med ferdigjustert HF og MF-del, skal MF-kurven være som vist i fig. 15.

5.1.4 Diskriminator

Merk: Trimming og kontroll av klirr må bare foretas med generator som har lavere egenklirr enn 1%.

Før trimming av diskriminatoren kan påbegynnes, må FM-MF være optimalt trimmet. Signalstyrken settes til ca. $10\mu\text{V}$ unntatt ved trimming av AFC (R247) da påtrykket skal være ca. 1 mV.

Antenneinngangen tilføres et FM-signal med frekvens f. eks. 90 MHz og ± 200 kHz deviasjon.

Det er ønskelig at dobbeltstråle-oscilloskop benyttes, da en samtidig med at diskriminatoren trimmes, bør undersøke at MF-kurven ligger symmetrisk om diskriminatorens kurve. Y1-forsterkeren (følsomhet 200 mV/cm) koples til R232, og Y2-forsterkeren (følsomhet 200 mV/cm) koples til pinne 803 på stereodecoderkontakten. Korrigér fasen på X-uttaket så frem- og tilbakeløpet faller sammen.

MF-kurven sentreres. Kontrollér med markergeneratoren. L214 og L215 trimmes til retttest og stullest diskriminatorens kurve, (nedre maksimum).

Deviasjonen reduseres til ± 120 kHz og L215 justeres til minimum klirr.

FM-generatoren innstilles deretter til samtidig AM (f. eks. AM 50 Hz, 50% modulasjon) og FM (f. eks. 400 Hz, 80 kHz deviasjon).

R245 justeres til maksimum AM-undertrykkelse. Deretter slås AM av, og R245 og L215 finjusteres til minimum klirr.

R247 justeres ved et påtrykk på 1 mV og deviasjon 80 kHz, slik at AFC-inntrekkningen er riktig, det vil si at ikke MF-kurven flytter seg når man trykker inn AFC-venderen.

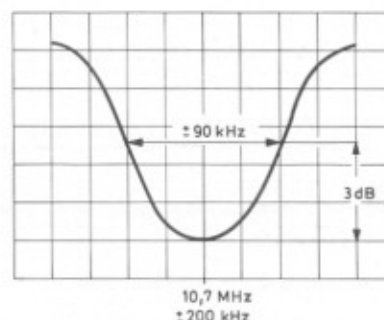


Fig. 15. Oscilloskopkurve for FM-MF. Signal: $5\mu\text{V}/75\Omega$. Oscilloskopets følsomhet: 200 mV/div.

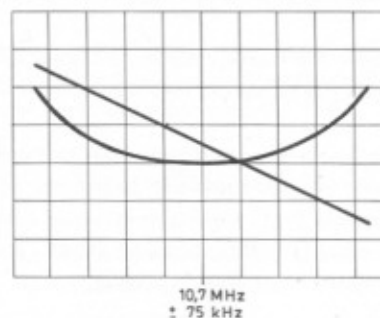


Fig. 16. Oscilloskopkurver FM-MF + diskriminator. Signal: $5\mu\text{V}/75\Omega$. Oscilloskopets følsomhet: 200 mV/div.

5.2 TRIMMING AV AM-DELEN

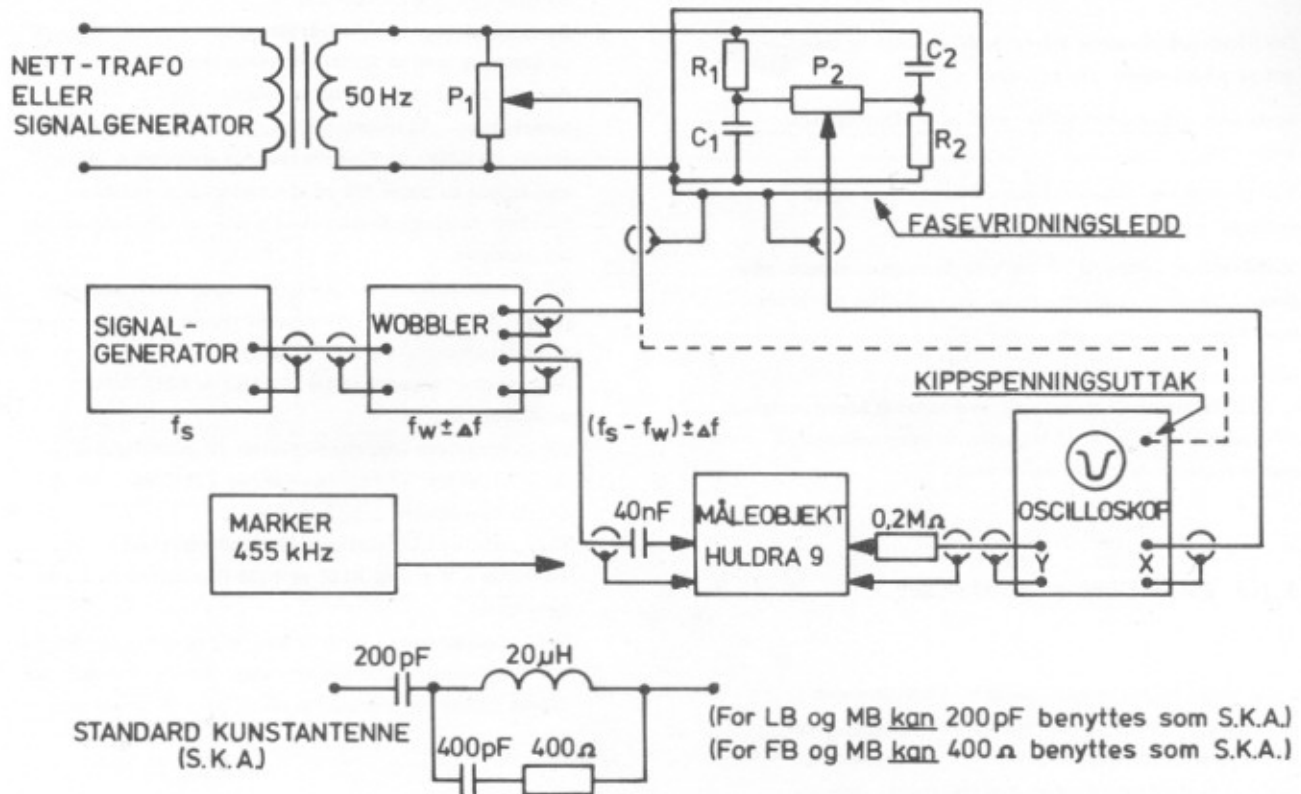


Fig. 17. Instrumentoppstilling for AM-trimming.

5.2.1 Instrumenter

Til AM-trimningen anbefales instrumentoppstillingen som vist i fig. 17, bestående av:

AM signalgenerator med kunstantenne.

Wobbler.

Oscilloskop, følsomhet 10 mV/cm.

Markergenerator for 455 kHz.

5.2.2 AM-MF (455 kHz)

Signalspenning (frekvensmodulert ± 10 kHz for oscilloskopkurve eller 30% AM ved bruk av outputmeter) påtrykkes pinne 2 på V201.

Oscilloskopets Y-forsterker koples til den ene siden av C234 (pinne merket AM på apparat med serienummer over ca. 449 000).

Signalnivået ved frekvensmodulert signal skal være ca. 50 μ V, oscilloskopets følsomhet stilles til 20 mV/cm.

For å få nøyaktig angitt senterfrekvensen for MF-kurven, tilfører man samtidig et 455 kHz markersignal. Markersignalet reduseres eller fjernes under trimming.

MF-kurven trimmes til maksimal og symmetrisk kurve med L206, L207, L209, L211 og L213, (alle kjerner i øvre maksimum). Justeringen foretas i

stilling FJERN, (knappen inntrykket), og kurvens symmetri kontrolleres også i ytre stilling av FJERN-knappen.

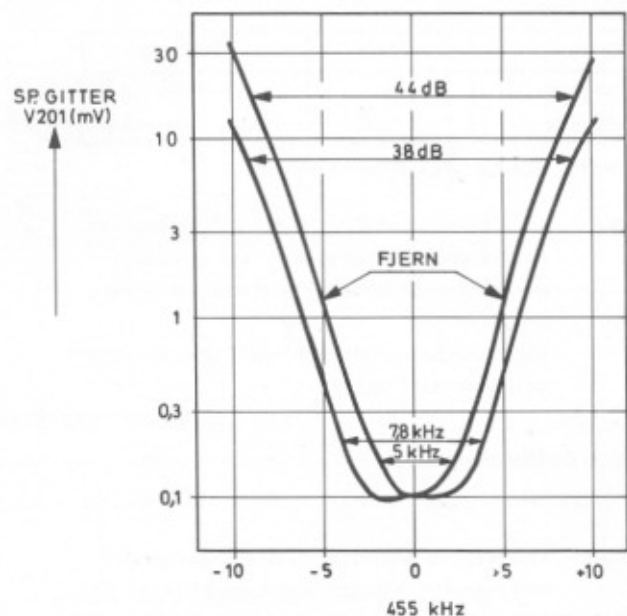


Fig. 18. AM-MF selektivitet.

MF-signalet flyttes så til antenneinngangen, skalaviseren stilles til 550 kHz på MB, og MF-fellene L301 og L302 trimmes til minimum kurve.

Ved trimming av 9 kHz filteret, tilføres et nøyaktig 9 kHz signal av størrelse ca. 1 volt mellom R234 og R237.

Et rørvoltmeter koples til en av utgangene for BÅND. C229 justeres til minimum spenning på voltmeteret.

5.2.3 AM-oscillator

Ved skalatrimming må man ha en nøyaktig kalibrert signalgenerator, og for å unngå at forkretsene skal influere på trimmingen, er det fordelaktig å anvende markergeneratoren for 455 kHz, og trimme på nullgjennomgang.

Trimmesignalet tilføres antennebøssingen.

Oscillatoren trimmes i de punkter som er angitt i tabellen nedenfor.

Merk: Når KB 2 trimmes, skal fininnstilleren for KB 2 stå i midtstilling. LB må trimmes før MB på ferrittantennen.

Bånd	Frekvens	Oscillator	Forkrets	
			Utv. ant.	Ferrittant.
LB	170 kHz	L405 N C418	L307 Φ C318	L2 C312
	260 kHz			
MB	600 kHz	L404 N C415	L306 Φ C313	L1 C315
	1400 kHz			
FB	1,8 MHz	L403 N C411	L305 N C311	
	4 MHz			
KB 1	5 MHz	L402 N C407	L304 Φ C308	
	10 MHz			
KB 2	12 MHz	L401 N C403	L303 Φ C306	
	25 MHz			

Merk: Kjernesens stilling er angitt med N (nedre maksimum) og Φ (øvre maksimum).

5.2.4 AM-forkretser

Før man trimmer forkretsene, må AM-MF og oscillator være kontrollert.

Trimme signalene tilføres antennebøssingen gjennom kunstantenne eller tilsvarende tilpasningsledd vist i fig. 17. Selektivitetstasten trykkes inn (stilling FJERN).

Frekvenser og trimmepunkter er angitt i tabellen.

Ved trimming med wobbler anvendes en signalspenning på 50 μ V over antenneklammene, og man kontrollerer at totalkurven foruten maksimum følsomhet i FJERN-stilling også får en tilfredsstillende symmetri i bred stilling.

Når ferrittkretsene skal trimmes, trykker man inn knappen FERRITT ANT, og påtrykker et kraftig nok signal på antenneinngangen, slik at signalet lekker gjennom venteren. Spoletrimmingen foregår ved at man forskyver spolene på ferrittantennen. Trimmefrekvenser, se tabellen.

All trimming av forkretsene skal avsluttes med kapasitetstrimming på den høy-frekvente siden av båndet.

5.3 JUSTERING AV UTGANGSFORSTERKEREN

Spenningen til utgangsførsterkeren leveres fra spenningsregulatoren og justeres til 31,5 volt ved hjelp av R903 (venstre kanal) og R904 (høyre kanal). Disse potmeterne er montert på regulatorplaten.

Midtpunktspenningen mellom utgangstransistorene justeres med henholdsvis R715 - R716 for venstre og høyre kanal. Spenningen innstilles til 14,7 volt ved kalde transistorer ($20^{\circ} - 25^{\circ} C$).

Hvilestrømmen i utgangstransistorene innstilles med R725 (venstre kanal) og R726 (høyre kanal) slik at spenningsfallet over emittermotstandene henholdsvis R731 og R732 er 25 mV som vist på skjemaet.

Finjustér midtpunktspenningen til symmetrisk klipping, evt. minimum klirrer ved full utstyring.

5.4 JUSTERING AV INDIKATOR

5.4.1 Stasjonsindikator

Med R15 justeres utslaget slik at indikatoren ikke "pigger" ved kraftig signal på FM.

5.4.2 Effektindikator

Med R9 justeres indikatorutslaget til 4,5 ved full utgangseffekt.

6.0 VESENTLIGE ENDRINGER

6.1 ALTERNATIVE UTFØRELSE AV LIKERETTERPLATEN

6.1.1 12V til FM-tuneren

D1001 som leverer 12 volt til FM-tuneren, fikk til å begynne med spenning direkte fra likeretteren D1003. C1001 måtte da være 1000 μ F/12V for å gi tilstrekkelig lav brum, og R1001 måtte være 2,7 k Ω /1W.

6.1.2 25V til kapasitetsdiodene

D1002 som stabiliserer spenningen til kapasitetsdiodene, fikk opprinnelig spenning direkte fra likeretteren D1004. Da måtte C1008 ha verdien 50 μ F/30V av hensyn til modulasjonsbrum, og R1005 måtte være 39 k Ω /2W.

6.1.3 Stabilisering av 25V

Stabilisering av hensyn til spennings- og temperaturvariasjoner av 25 volt til kapasitetsdiodene har vært foretatt på 3 forskjellige, likeverdige måter (p.g.a. leveringsproblemer).

- a) D1002 - 9823 (30 - 36 volt)
- R1002 - 25 k Ω NTC Siemens
- R1003 - 12 k Ω
- R1008 - 10 k Ω

- b) D1002 - ZTK 33 (ITT)
R1003 - 12 k Ω
R1008 - 10 k Ω

ZTK 33 er i seg selv både spennings- og temperaturstabil, så R1002 skal ikke være med.

- c) D1002 - 9823 (30 - 36 volt)
R1002 - 47 k Ω NTC (Philips)
R1003 - 15 k Ω
R1008 12 k Ω .

6.1.4 Ustabil FM og brum ved bruk av stereodecoder

Jordledning for 12 volt til FM-tuneren ble på de første apparater (under serienummer 447 500), plassert ca. 7 mm fra 12 volt-ledningen (hvit). Dette førte i visse tilfeller til ustabil FM og brum ved bruk av stereodecoder. Ved å flytte jordledningen til punktet merket X som vist på fig. 19 , og bryte foliet som vist, blir årsaken til denne feil fjernet.

6.1.5 Støy på ferrittantenne

C1002 på likeretterplaten var med på apparater med serienummer lavere enn ca. 446 000. Den ble deretter fjernet fordi den økte støyen ved bruk av ferrittantenne. Plasseringen av C1002 er vist på fig. 19

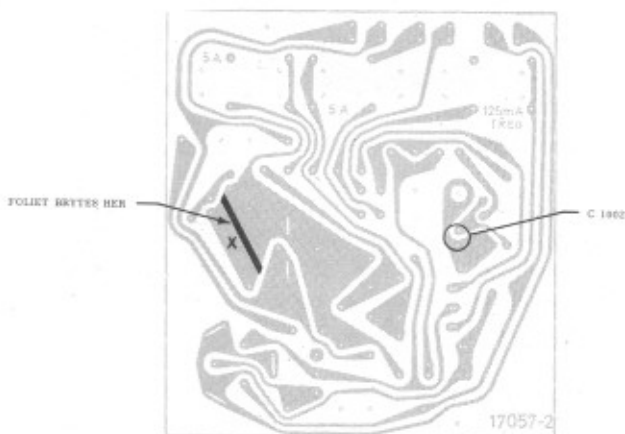


Fig. 19. Se pkt. 6.1.4 og 6.1.5.

6.2 ALTERNATIVE UTFØRELSER AV HOVEDPLATEN

Hovedplaten er blitt modifisert blant annet for å redusere overhøring, støy og brum.

6.2.1 Brum på FM

Brum på FM kan skyldes at C1 og R6 er jordet på hovedplaten. Dette kan forbedres ved å bryte foliet som vist på fig. 20 og kople en ledning fra punkt Z til samme punkt som jord for 12 volt til FM-tuneren.

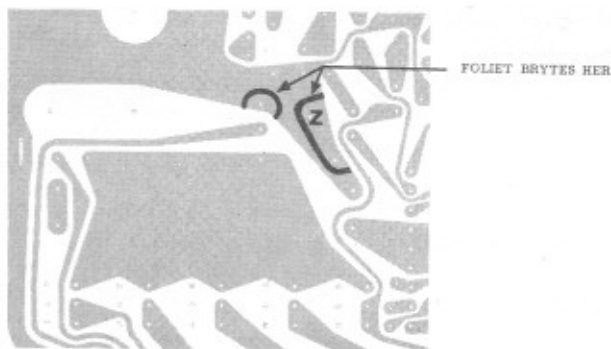


Fig. 20. Se pkt. 6.2.1.

6.2.2 Frekvensdrift på FM

I apparater under serienummer 448 000 kan frekvensdrift forekomme i den lavfrekvente enden av FM-båndet, og på KB 2 med finstilleren i minimum. Dette skyldes utilstrekkelig temperaturstabilitet av R6. Frekvensdriften reduseres ved å kople en motstand R19 (2,7 k Ω , trådviklet) i serie med R6 på foliesiden.

6.3 ANDRE ENDRINGER

6.3.1 Innføring av fysiologisk diskanthevning

R631/632 og C625/626 ble innført fra serienummer ca. 451 000 for å gi fysiologisk diskanthevning. Maksimal heving som oppnås ved 10 000 Hz er ca. 5 dB.

6.3.2 Brum på ferrittantenne

Brum fra nett-transformatoren indusert i ferrittantenne er redusert ved å innføre kortslutningsbøyle (256059) festet med klips (255937). Se fig. 21 . Forandringen er innført fra serienummer 446 000.

Fra samme serienummer ble R304 (33 Ω) innført i serie med sort ledning til toppen av dreiekkondensator for å redusere brum ved bruk av ferrittantenne.

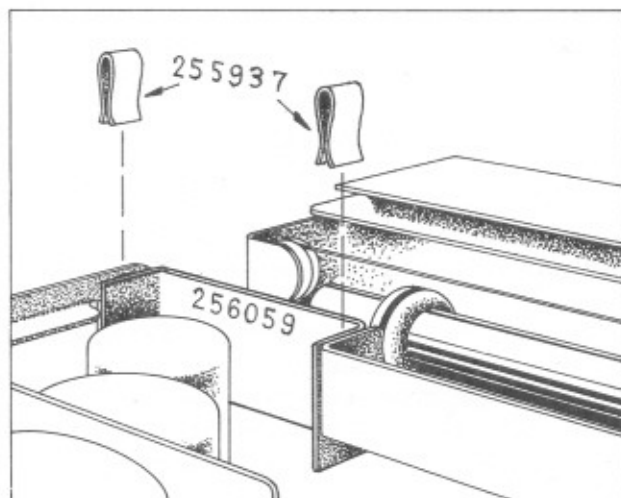


Fig. 21. Montering av kortslutningsbøyle på ferrittantennen.

7.0 RESERVEDELSLISTE

7.1 ELEKTRISKE DELER

7.1.1 Motstander

Ref. nr.	Verdi	Type	Effekt	Toleranse	Merknader
R1 - H9	100 kΩ	pot. meter	T.nr. 17065	PREH	FM-innstiller
R2 - H9	100 kΩ	pot. meter	T.nr. 17086	Ruwido	FM, P 1
R3 - H9	100 kΩ	pot. meter	T.nr. 17086	Ruwido	FM, P 2
R4 - H9	100 kΩ	pot. meter	T.nr. 17086	Ruwido	FM, P 3
R5 - H9	100 kΩ	pot. meter	T.nr. 17086	Ruwido	FM, P 4
R6 - H9	2,5 kΩ	pot. meter			FM, oscillator
R7 - H9	10 kΩ	trådviklet	16025 U	5%	
R8 - H9	8,2 kΩ	sjikt	1/2W	5%	
R9 - H9	10 kΩ	pot. meter			Effektindikator
R10 - H9	47 Ω		1/3W	10%	
R11 - H9	470 Ω	sjikt	2W	10%	
R12 - H9	10 kΩ	sjikt	1/4W	5%	
R13 - H9	10 kΩ	sjikt	1/4W	5%	
R14 - H9	100 Ω		1/3W	10%	
R15 - H9	10 kΩ	pot. meter			Indikator
R16 - H9	10 kΩ		1/3W	10%	
R17 - H9	10 kΩ		1/3W	10%	
R18 - H9	100 kΩ		T.nr. 17121	Ruwido	Volum MIK
R19 - H9	2,7 kΩ	tråd	1/2W	10%	
R20 - H9	100 Ω		1/2W	10%	
FM-sats 1					
R101 - H9	56 kΩ		1/3W	10%	
R102 - H9	1,5 kΩ		1/3W	10%	
R103 - H9	10 kΩ		1/3W	10%	
R104 - H9	6,8 kΩ		1/3W	10%	
R105 - H9	3,3 kΩ		1/3W	10%	
R106 - H9	6,8 kΩ		1/3W	10%	
R107 - H9	6,8 kΩ		1/3W	10%	
R108 - H9	56 kΩ		1/3W	10%	
R109 - H9	220 Ω		1/3W	10%	
R110 - H9	56 kΩ		1/3W	10%	
R111 - H9	220 Ω		1/3W	10%	
R112 - H9	1,2 kΩ		1/3W	10%	
R113 - H9	10 kΩ		1/3W	10%	
R114 - H9	12 kΩ		1/3W	10%	
R115 - H9	56 kΩ		1/3W	10%	
R116 - H9	56 kΩ		1/3W	10%	
R117 - H9	10 kΩ		1/3W	10%	

Ved bestilling vennligst oppgi apparatets serienummer og reservedelens fullstendige referansennummer.

Ref. nr.	Verdi	Type	Effekt	Toleranse	Merknader
FM-sats 2					
R101 - H9	56 kΩ		1/3W	10%	
R102 - H9	2,2 kΩ		1/3W	10%	
R103 - H9	10 kΩ		1/3W	10%	
R104 - H9	10 kΩ		1/3W	10%	
R105 - H9	220 Ω		1/3W	10%	
R106 - H9	56 kΩ		1/3W	10%	
R107 - H9	3,3 kΩ		1/3W	10%	
R108 - H9	10 kΩ		1/3W	10%	
R109 - H9	10 kΩ	sjikt	1/4W	10%	
R110 - H9	220 Ω		1/3W	10%	
R111 - H9	56 kΩ		1/3W	10%	
R112 - H9	2,2 kΩ		1/3W	10%	
R113 - H9	220 Ω		1/3W	10%	
R114 - H9	27 kΩ		1/3W	10%	
MF-forsterker					
R201 - H9	220 kΩ		1/3W	10%	
R202 - H9	68 kΩ		1W	10%	
R203 - H9	15 kΩ		1/3W	10%	
R204 - H9	33 kΩ		1/3W	10%	
R205 - H9	330 Ω		1/3W	10%	
R206 - H9	680 Ω		1/3W	10%	
R207 - H9	5,6 kΩ		1/3W	10%	
R208 - H9	27 kΩ		1/3W	10%	
R209 - H9	15 kΩ	sjikt	1W	10%	
R210 - H9	6,8 kΩ		1/3W	10%	
R211 - H9	330 Ω		1/3W	10%	
R212 - H9	680 Ω		1/3W	10%	
R213 - H9	15 kΩ		1/3W	10%	
R214 - H9	10 Ω		1/3W	10%	
R215 - H9	2,2 MΩ		1/3W	10%	
R216 - H9	22 kΩ		2W	10%	
R217 - H9	1,2 kΩ		1/3W	10%	
R218 - H9	47 kΩ		1/3W	10%	
R219 - H9	47 Ω		1/3W	10%	
R220 - H9	30 kΩ	sjikt	1W	10%	
R221 - H9	2,2 MΩ		1/3W	10%	
R222 - H9	100 kΩ		1/3W	10%	
R223 - H9	2,2 MΩ		1/3W	10%	

Ref. nr.	Verdi	Type	Effekt	Toleranse	Merknader
R224 - H9	100 kΩ		1/3W	10%	
R225 - H9	39 kΩ		1/3W	10%	
R226 - H9	47 kΩ	sjikt	1W	10%	
R227 - H9	100 kΩ		1/3W	10%	
R228 - H9	33 kΩ		1/3W	10%	
R229 - H9	68 Ω		1/3W	10%	
R230 - H9	1, 2 kΩ	sjikt	1/3W	5%	
R231 - H9	22 kΩ		1/3W	10%	
R232 - H9	220 kΩ	sjikt	1/3W	5%	
R233 - H9	47 kΩ		1/3W	10%	
R234 - H9	2, 2 MΩ		1/3W	10%	
R235 - H9	100 kΩ	sjikt	1W	10%	
R236 - H9	68 Ω		1/3W	10%	
R237 - H9	100 kΩ		1/3W	10%	
R238 - H9	560 Ω		1/3W	10%	
R239 - H9	1, 2 kΩ	sjikt	1/3W	5%	
R240 - H9	1, 2 kΩ	sjikt	1/3W	10%	
R241 - H9	27 kΩ		1/3W	10%	
R242 - H9	27 kΩ	sjikt	1W	10%	
R243 - H9	82 kΩ		1/3W	10%	
R244 - H9	330 kΩ		1/3W	10%	
R245 - H9	2 kΩ	pot. meter			AM-undertr.
R246 - H9	330 kΩ		1/3W	10%	
R247 - H9	10 kΩ	pot. meter			APC-just.
R248 - H9	18 kΩ	sjikt	2W	10%	
R249 - H9	330 kΩ		1/2W	10%	
<u>AM- forkrets</u>					
R301 - H9	1 MΩ		1/3W	10%	
R302 - H9	470 Ω		1/3W	10%	
R303 - H9	27 Ω		1/3W	10%	
R304 - H9	33 Ω		1/2W	10%	
<u>AM-oscillator</u>					
R401 - H9	1 MΩ		1/3W	10%	
R402 - H9	100 kΩ		1/3W	10%	
<u>Lavfrekvensforsterker</u>					
R501 - H9	1 kΩ	sjikt	1/3W	5%	
R502 - H9	1 kΩ	sjikt	1/3W	5%	
R503 - H9	47 kΩ	sjikt	1/3W	5%	
R504 - H9	47 kΩ	sjikt	1/3W	5%	

Ref. nr.	Verdi	Type	Effekt	Toleranse	Merknader
R505 - H9	220 kΩ	sjikt	1/3W	5%	
R506 - H9	220 kΩ	sjikt	1/3W	5%	
R507 - H9	1 kΩ	sjikt	1/3W	5%	
R508 - H9	1 kΩ	sjikt	1/3W	5%	
R509 - H9	3, 3 kΩ		1/3W	10%	
R510 - H9	3, 3 kΩ		1/3W	10%	
R511 - H9	680 Ω		1/3W	10%	
R512 - H9	680 Ω		1/3W	10%	
R513 - H9	10 kΩ	sjikt	1/3W	5%	
R514 - H9	10 kΩ	sjikt	1/3W	5%	
R515 - H9	270 kΩ	sjikt	1/3W	5%	
R516 - H9	270 kΩ	sjikt	1/3W	5%	
R517 - H9	10 kΩ	sjikt	1/3W	5%	
R518 - H9	10 kΩ	sjikt	1/3W	5%	
R519 - H9	68 kΩ	sjikt	1/3W	5%	
R520 - H9	68 kΩ	sjikt	1/3W	5%	
R521 - H9	6, 8 kΩ		1/3W	10%	
R522 - H9	15 kΩ		1/3W	10%	
R523 - H9	1 kΩ	sjikt	1/3W	5%	
R524 - H9	1 kΩ	sjikt	1/3W	5%	
R525 - H9	1, 5 kΩ	sjikt	1/3W	5%	
R526 - H9	1, 5 kΩ	sjikt	1/3W	5%	
R527 - H9	4, 7 MΩ	sjikt	1/3W	5%	
R528 - H9	4, 7 MΩ	sjikt	1/3W	5%	
R529 - H9	150 kΩ	sjikt	1/3W	5%	
R530 - H9	150 kΩ	sjikt	1/4W	5%	
R531 - H9	10 kΩ	sjikt	1/3W	5%	
R532 - H9	10 kΩ	sjikt	1/3W	5%	
R533 - H9	47 kΩ	sjikt	1/3W	5%	
R534 - H9	22 kΩ	sjikt	1/2W	5%	
R535 - H9	22 kΩ	sjikt	1/2W	5%	
<u>Mikrofonforsterker</u>					
R536 - H9	1, 2 kΩ	sjikt	1/3W	10%	
R537 - H9	220 kΩ	sjikt	1/3W	5%	
R538 - H9	47 kΩ	sjikt	1/3W	5%	
R539 - H9	470 Ω	sjikt	1/3W	5%	
R540 - H9	680 Ω	sjikt	1/3W	5%	
R541 - H9	10 kΩ	sjikt	1/3W	5%	

Ref. nr.	Verdi	Type	Effekt	Toleranse	Merknader
Tonekontrollier					
R601 - H9	4,7 kΩ		1/3W	10%	
R602 - H9	4,7 kΩ		1/3W	10%	
R603 - H9	1 kΩ		1/3W	10%	
R604 - H9	1 kΩ		1/3W	10%	
R605 - H9	47 kΩ	sjikt	1/3W	5%	
R606 - H9	47 kΩ	sjikt	1/3W	5%	
R607 - H9	220 kΩ	sjikt	1/3W	5%	
R608 - H9	220 kΩ	sjikt	1/3W	5%	
R609 - H9	18 kΩ		1/3W	10%	
R610 - H9	18 kΩ		1/3W	10%	
R611 - H9	3,3 kΩ		1/3W	10%	
R612 - H9	3,3 kΩ		1/3W	10%	
R613 - H9	820 Ω		1/3W	10%	
R614 - H9	820 Ω		1/3W	10%	
R615 - H9	2 x 100 kΩ	pot. meter	T. nr. 17060	PREH	diskant
R616 - H9					
R617 - H9	2,2 Ω		1/3W	10%	
R618 - H9	2,2 kΩ		1/3W	10%	
R619 - H9	15 kΩ		1/3W	10%	
R620 - H9	15 kΩ		1/3W	10%	
R621 - H9	2 x 100 kΩ	pot. meter	T. nr. 17060	PREH	bass
R622 - H9					
R623 - H9	1,5 kΩ		1/3W	10%	
R624 - H9	1,5 kΩ		1/3W	10%	
R625 - H9	2,2 kΩ		1/2W	10%	
R626 - H9	2,2 kΩ		1/2W	10%	
R627 - H9	2 x 100 kΩ	pot. meter			volum
R628 - H9					
R629 - H9	150 kΩ		1/3W	10%	
R630 - H9	150 kΩ		1/3W	10%	
Utgangsførsterkere					
R701 - H9	680 Ω		1/3W	10%	
R702 - H9	680 Ω		1/3W	10%	
R703 - H9	1,5 MΩ	sjikt	1/3W	5%	
R704 - H9	1,5 MΩ	sjikt	1/3W	5%	
R705 - H9	150 kΩ	sjikt	1/3W	5%	
R706 - H9	150 kΩ	sjikt	1/3W	5%	
R707 - H9	10 kΩ	sjikt	1/3W	5%	

Ref. nr.	Verdi	Type	Effekt	Toleranse	Merknader
R708 - H9	10 kΩ	sjikt	1/3W	5%	
R709 - H9	68 Ω		1/3W	10%	
R710 - H9	68 Ω		1/3W	10%	
R711 - H9	4,7 kΩ	NTC		20%	
R712 - H9	4,7 kΩ	NTC		20%	
R713 - H9	18 kΩ		1/3W	10%	
R714 - H9	18 kΩ		1/3W	10%	
R715 - H9	1 MΩ	pot. meter			Midtpunktsp. Midtpunktsp.
R716 - H9	1 MΩ	pot. meter			
R717 - H9	39 kΩ		1/3W	10%	
R718 - H9	39 kΩ		1/3W	10%	
R719 - H9	680 Ω		1/3W	10%	
R720 - H9	680 Ω		1/3W	10%	
R721 - H9	2,7 kΩ		1/2W	10%	
R722 - H9	2,7 kΩ		1/2W	10%	
R723 - H9	150 Ω	NTC			
R724 - H9	150 Ω	NTC			
R725 - H9	1 kΩ	pot. meter			Hvilestrøm Hvilestrøm
R726 - H9	1 kΩ	pot. meter			
R727 - H9	33 Ω		1/3W	10%	
R728 - H9	33 Ω		1/3W	10%	
R729 - H9	33 Ω		1/3W	10%	
R730 - H9	33 Ω		1/3W	10%	
R731 - H9	0,82 Ω	tråd	2 W	10%	
R732 - H9	0,82 Ω	tråd	2 W	10%	
R733 - H9	0,82 Ω	tråd	2 W	10%	
R734 - H9	0,82 Ω	tråd	2 W	10%	
R735 - H9	18 kΩ		1/3W	10%	
R736 - H9	18 kΩ		1/3W	10%	
R737 - H9	220 Ω		1/3W	10%	
R738 - H9	220 Ω		1/3W	10%	
Decoderekvivalent					
R850 - H9	100 kΩ		1/3W	10%	
R851 - H9	27 kΩ	sjikt	1/2W	5%	
Spenningsregulator					
R901 - H9	4,7 kΩ		1/3W	10%	
R902 - H9	4,7 kΩ		1/3W	10%	
R903 - H9	2 kΩ	pot. meter			Spenningsreg. Spenningsreg.
R904 - H9	2 kΩ	pot. meter			

7.1.2 Kondensatorer

Ref. nr.	Verdi	Type	Effekt	Toleranse	Merknader
R905 - H9	3,3 kΩ		1/3W	10%	
R906 - H9	3,3 kΩ		1/3W	10%	
R907 - H9	1 kΩ		1/3W	10%	
R908 - H9	1 kΩ		1/3W	10%	
R909 - H9	10 kΩ		1/3W	10%	
R910 - H9	10 kΩ		1/3W	10%	
R911 - H9	15 kΩ		1/3W	10%	
Likeretter					
R1001 - H9	1 kΩ	sjikt	1W	10%	
R1002 - H9	25 kΩ	NTC		10%	
R1003 - H9	12 kΩ		1/3W	10%	
R1004 - H9	10 kΩ	pot. meter			+ 25V just.
R1005 - H9	39 kΩ	sjikt	2W	10%	
R1006 - H9	470 Ω	sjikt	2W	5%	
R1007 - H9	560 Ω	tråd	5W	5%	sikring
R1008 - H9	10 kΩ		1/3W	10%	

Ref. nr.	Verdi	Type	Toleranse	Spennning	t. k. x 10 ⁻⁶
C1 - H9	0,47 μF	Polykarbonat	20%	100V	
C2 - H9	100 μF	El. lytt		40V	
C3 - H9	330 μF	El. lytt		12V	
C4 - H9	2,5 μF	El. lytt		64V	
C5 - H9	8,2 pF	Keramisk 1	0,25 pF	500V	
C9 - H9	220 pF	Keramisk 2	10%	500V	
FM-sats 1					
C101 - H9	10 pF	Ker. 1	± 1 pF	350V	
C102 - H9	1,4-6 pF	Trimmekond.			
C103 - H9	12 pF	Ker. 1	5%	400V	
C104 - H9	330 pF	Ker. 2	10%	500V	
C105 - H9	470 pF	Ker. 2	10%	500V	
C106 - H9	6,8 pF	Ker. 1	0,5 pF	500V	
C107 - H9	1000 pF	Ker. 2	10%	63V	
C108 - H9	1000 pF	Ker. 2	10%	63V	
C109 - H9	1000 pF	Ker. 2	20%	500V	
C110 - H9	1,4-6 pF	Trimmekond.			
C111 - H9	6,8 pF	Ker. 1	0,5 pF	500V	
C112 - H9	1000 pF	Ker. 2	10%	63V	
C113 - H9	330 pF	Ker. 2	10%	500V	
C114 - H9	1000 pF	Ker. 2	20%	500V	
C115 - H9	1,4-6 pF	Trimmekond.			
C116 - H9	10 pF	Ker. 1	0,5 pF	500V	
C117 - H9	100 pF	Ker. 1	2%	63V	
C118 - H9	3,3 pF	Ker. 1	0,25 pF	500V	N750
C119 - H9	330 pF	Ker. 2	10%	500V	
C120 - H9	1000 pF	Ker. 2	10%	63V	
C121 - H9	220 pF	Styroflex	2,5%	160V	
C122 - H9	500 pF	Styroflex	2,5%	160V	
C123 - H9	1000 pF	Ker. 2	20%	500V	
C124 - H9	15 pF	Ker. 1	10%	400V	N750
C125 - H9	220 pF	Ker. 1	2%	40V	N750
C126 - H9	1,4-6 pF	Trimmekond.			P300
C126b - H9	1,2 pF	Ker. 1	0,25 pF	500V	N750
C127 - H9	4,7 pF	Ker. 1	0,25 pF	500V	N750
C128 - H9	330 pF	Ker. 2	10%	500V	
C129 - H9	1000 pF	Ker. 2	20/50%	350V	
C130 - H9	1000 pF	Ker. 2	20/50%	350V	

Ref. nr	Verdi	Type	Toleranse	Spenning	t. k. x10 ⁻⁶
C131 - H9	1000 pF	Ker. 2	20/50%	350V	
C132 - H9	1000 pF	Ker. 2	20/50%	350V	
C133 - H9	330 pF	Ker. 2	10%	500V	
<u>FM-sats 2</u>					
C101 - H9	2,5 pF	Ker. 1		350V	
C102 - H9	3,9 pF	Ker. 1	0,25 pF	500V	
C103 - H9	2-10 pF	Trimmekond.			
C104 - H9	330 pF	Ker. 2	10%	500V	
C105 - H9	1000 pF	Ker. 2	20%	500V	
C106 - H9	3,9 pF	Ker. 1	0,25 pF	500V	
C107 - H9	1000 pF	Ker. 2	20/50%	350V	
C108 - H9	330 pF	Ker. 2	10%	500V	
C109 - H9	1000 pF	Ker. 2	20%	500V	
C110 - H9	2-10 pF	Trimmekond.			
C111 - H9	0,01 pF	Ker. 2	-20/+100%	40V	
C112 - H9	1000 pF	Ker. 2	20%	500V	
C113 - H9	220 pF	Styroflex	2,5%	160V	
C114 - H9	3,3 pF	Ker. 1	0,25 pF	500V	N750
C115 - H9	2-22 pF	Trimmekond.			
C116 - H9	1000 pF	Ker. 2	20%	500V	
C117 - H9	250 pF	Styroflex	2,5%	160V	
C118 - H9	1000 pF	Styroflex	2,5%	160V	
C119 - H9	68 pF	Ker. 1	5%	500V	N750
C120 - H9	6,8 pF	Ker. 1	0,5 pF	500V	N150
C121 - H9	1,4-6 pF	Trimmekond.			N100
C122 - H9	2,7 pF	Ker. 1	0,5 pF	500V	N470
C123 - H9	220 pF	Ker. 1	2%	63V	N1500
C124 - H9	1000 pF	Ker. 2	20/50%	350V	
C125 - H9	68 pF	Ker. 1	20%	350V	
C126 - H9	1000 pF	Ker. 2	20/50%	350V	
C127 - H9	1000 pF	Ker. 2	20/50%	350V	
<u>MF-forsterker</u>					
C201 - H9	4700 pF	Ker. 2	20/50%	500V	
C202 - H9	220 pF	Styroflex	2,5%	160V	
C203 - H9	4700 pF	Ker. 2	20/50%	500V	
C204 - H9	220 pF	Styroflex	2,5%	160V	

Ref. nr	Verdi	Type	Toleranse	Spenning	t. k. x10 ⁻⁶
C205 - H9	1500 pF	Styroflex	2,5%	160V	
C206 - H9	4700 pF	Ker. 2	20/50%	500V	
C207 - H9	220 pF	Styroflex	2,5%	160V	
C208 - H9	4700 pF	Ker. 2	20/50%	500V	
C209 - H9	100 pF	Styroflex	2,5%	160V	
C210 - H9	470 pF	Ker. 2	10%	500V	
C211 - H9	0,01 µF	Met. papir	10%	400V	
C212 - H9	0,01 µF	Met. papir	10%	400V	
C213 - H9	220 pF	Styroflex	2,5%	160V	
C214 - H9	470 pF	Ker. 2	10%	500V	
C215 - H9	220 pF	Styroflex	2,5%	160V	
C216 - H9	470 pF	Ker. 2	10%	500V	
C217 - H9	47 pF	Ker. 2	10%	500V	
C218 - H9	2,5 pF	Ker. 1	0,25 pF	500V	N5600
C219 - H9	0,047 µF	Met. papir	20%	200V	
C223 - H9	27 pF	Ker. 1	10%	3000V	
C224 - H9	6800 pF	Met. papir	20%	630V	
C225 - H9	0,01 µF	Met. papir	10%	400V	
C226 - H9	220 pF	Styroflex	2,5%	160V	
C227 - H9	33 pF	Styroflex	2,5%	160V	
C228 - H9	680 pF	Ker. 2	10%	500V	
C229 - H9	60 - 275 pF	Trimmekond.			
C230 - H9	150 pF	Styroflex	2,5%	160V	
C231 - H9	680 pF	Ker. 2	10%	500V	
C232 - H9	0,01 µF	Ker. 2	20/80%		
C233 - H9	300 pF	Styroflex	2,5%	160V	
C234 - H9	0,047 µF	Met. papir	20%	200V	
C235 - H9	0,1 µF	Polyester	20%	100V	
C236 - H9	3300 pF	Styroflex	2,5%	160V	
C237 - H9	100 pF	Styroflex	2,5%	160V	
C238 - H9	100 pF	Ker. 2	10%	500V	
C239 - H9	0,01 µF	Met. papir	10%	400V	
C240 - H9	6800 pF	Met. papir	20%	630V	
C241 - H9	0,1 µF	Met. papir	10%	200V	
C242 - H9	0,1 µF	Met. papir	10%	200V	
C243 - H9	100 pF	Ker. 1	10%	1000V	
C244 - H9	470 pF	Styroflex	2,5%	160V	
C245 - H9	33 pF	Styroflex	2,5%	160V	
C246 - H9	0,01 µF	Ker. 2	20/80%		

Ref. nr	Verdi	Type	Toleranse	Spenning	t. k. x 10 ⁻⁶
C247 - H9	680 pF	Ker. 2	10%	500V	
C248 - H9	680 pF	Ker. 2	10%	500V	
C249 - H9	330 pF	Ker. 2	10%	500V	
C250 - H9	47 pF	Styroflex	2,5%	160V	
C251 - H9	330 pF	Ker. 2	10%	500V	
C252 - H9	330 pF	Ker. 2	10%	500V	
C254 - H9	10µF	El. lytt		50V	
C255 - H9	10µF	El. lytt		50V	
C256 - H9	0,1 µF	Met. papir	10%	200V	
C257 - H9	0,1 µF	Polyester	20%	250V	
AM-forkrets					
C301 - H9	470 pF	Ker. 2	10%	500V	
C302 - H9	1000 pF	Styroflex	2,5%	160V	
C303 - H9	33 pF	Ker. 1	5%	500V	
C305 - H9	400 pF	Styroflex	1%	160V	
C306 - H9	2-22 pF	Trimmekond.			
C307 - H9	47 pF	Ker. 1	5%	500V	
C308 - H9	2-22 pF	Trimmekond.			
C309 - H9	68 pF	Ker. 1	5%	500V	
C310 - H9	22 pF	Ker. 1	5%	500V	
C311 - H9	2-22 pF	Trimmekond.			
C312 - H9	10-40 pF	Trimmekond.			
C313 - H9	2-22 pF	Trimmekond.			
C314 - H9	68 pF	Ker. 1	5%	500V	
C315 - H9	2-10 pF	Trimmekond.			
C316 - H9	250 pF	Styroflex	2,5%	160V	
C317 - H9	68 pF	Ker. 1	5%	500V	
C318 - H9	10-40 pF	Trimmekond.			
AM-oscillator					
C401 - H9	8,2 pF	Ker. 1	0,5 pF	500V	N150
C403 - H9	3,5-10 pF	Trimmekond			N470
C404 - H9	350 pF	Styroflex	1%	160V	N150
C405 - H9	220 pF	Styroflex	2,5%	160V	
C406 - H9	47 pF	Ker. 1	5%	500V	N470
C407 - H9	4-20 pF	Trimmekond.			N470
C408 - H9	5000 pF	Styroflex	1%	160V	
C409 - H9	100 pF	Styroflex	2,5%	160V	
C411 - H9	10-40 pF	Trimmekond.			N750

Ref. nr.	Verdi	Type	Toleranse	Spenning	t. k. x 10 ⁻⁶
C412 - H9	1500 pF	Styroflex	1%	160V	
C413 - H9	600 pF	Styroflex	1%	160V	
C415 - H9	10-40 pF	Trimmekond.			N750
C416 - H9	1100 pF	Styroflex	2,5%	160V	
C417 - H9	270 pF	Styroflex	2,5%	160V	
C418 - H9	10-40 pF	Trimmekond.			
C419 - H9	3,3 pF	Ker. 1	0,25 pF	500V	N750
Forforsterker					
C501 - H9	10µF	El. lytt		50V	
C502 - H9	10µF	El. lytt		50V	
C503 - H9	180 pF	Ker. 2	10%	500V	
C504 - H9	180 pF	Ker. 2	10%	500V	
C505 - H9	180 pF	Ker. 2	10%	500V	
C506 - H9	180 pF	Ker. 2	10%	500V	
C507 - H9	80 µF	El. lytt		25V	
C508 - H9	80 µF	El. lytt		25V	
C509 - H9	0,01 µF	Polyester	10%	400V	
C510 - H9	0,01 µF	Polyester	10%	400V	
C511 - H9	4700 pF	Polyester	10%	400V	
C512 - H9	4700 pF	Polyester	10%	400V	
C513 - H9	0,047 µF	Polyester	10%	160V	
C514 - H9	0,047 µF	Polyester	10%	160V	
C515 - H9	80 µF	El. lytt		25V	
C516 - H9	80 µF	El. lytt		25V	
C517 - H9	0,1 µF	Met. papir	10%	200V	
C518 - H9	0,1 µF	Met. papir	10%	200V	
C519 - H9	180 pF	Ker. 2	10%	500V	
C520 - H9	180 pF	Ker. 2	10%	500V	
C521 - H9	2,2 µF	El. lytt		100V	
C522 - H9	2,2 µF	El. lytt		100V	
C523 - H9	4,7 µF	Tantal		25V	
C524 - H9	68 pF	Ker. 2		500V	
C525 - H9	0,022 µF	Polyester	10%	400V	
C526 - H9	0,1 µF	Polyester	20%	250V	
Tonekontroller					
C601 - H9	0,22 µF	Polyester	20%	250V	
C602 - H9	0,22 µF	Polyester	20%	250V	

Ref. nr.	Verdi	Type	Toleranse	Spenning	t. k. x 10 ⁻⁶
C603 - H9	180 pF	Ker. 2	10%	500V	
C604 - H9	180 pF	Ker. 2	10%	500V	
C607 - H9	80 μF	El. lytt		25V	
C608 - H9	80 μF	El. lytt		25V	
C609 - H9	2,2 μF	El. lytt		100V	
C610 - H9	2,2 μF	El. lytt		100V	
C611 - H9	3300 pF	Polyester	20%	500V	
C612 - H9	3300 pF	Polyester	20%	500V	
C613 - H9	0,033 μF	Polyester	20%	250V	
C614 - H9	0,033 μF	Polyester	20%	250V	
C615 - H9	0,22 μF	Polyester	20%	250V	
C616 - H9	0,22 μF	Polyester	20%	250V	
C617 - H9	0,022 μF	Polyester	10%	400V	
C618 - H9	0,022 μF	Polyester	10%	400V	
C619 - H9	0,033 μF	Polyester	20%	250V	
C620 - H9	0,033 μF	Polyester	20%	250V	
C621 - H9	0,15 μF	Polyester	20%	250V	
C622 - H9	0,15 μF	Polyester	20%	250V	
C623 - H9	470 pF	Ker. 2	10%	500V	
C624 - H9	470 pF	Ker. 2	10%	500V	
<u>Utgangsförsterker</u>					
C701 - H9	2,2 μF	El. lytt		100V	
C702 - H9	2,2 μF	El. lytt		100V	
C703 - H9	2,2 μF	El. lytt		100V	
C704 - H9	2,2 μF	El. lytt		100V	
C705 - H9	80 μF	El. lytt		25V	
C706 - H9	80 μF	El. lytt		25V	
C707 - H9	180 μF	Ker. 2	10%	500V	
C708 - H9	180 μF	Ker. 2	10%	500V	
C709 - H9	80 μF	El. lytt		25V	
C710 - H9	80 μF	El. lytt		25V	
C711 - H9	2000 μF	El. lytt		25V	
C712 - H9	2000 μF	El. lytt		25V	
C713 - H9	1000 μF	El. lytt		40V	
C714 - H9	1000 μF	El. lytt		40V	
C715 - H9	2200 pF	Polyester	10%	400V	
C716 - H9	2200 pF	Polyester	10%	400V	

7.1.3 Transistorer

Ref. nr.	Type	Fabrikkat	Alternativ
<u>FM-tuner 1</u>			
Q101 - H 9	BF 200	Mullard	Ikke alt.
Q102 - H 9	BF 194		BF 195, BF 115
Q103 - H 9	BF 195		BF 115
<u>FM-tuner 2</u>			
Q101 - H 9	BF 200	Mullard	Ikke alt.
Q102 - H 9	BF 194		BF 195, BF 115
Q103 - H 9	BF 195		BF 115
<u>MF-försterker</u>			
Q201 - H 9	BF 194		} BF 195, BF 115
Q202 - H 9	BF 194		
<u>Förförsterker</u>			
Q501 - H 9	BC 149 B		} BC 109 B, BC 149 C, BC 109 C, BC 173 B, BC 173 C.
Q502 - H 9	BC 149 B		
Q503 - H 9	BC 149 B		
Q504 - H 9	BC 149 B		
Q505 - H 9	BC 149 B		
Q506 - H 9	BC 149 B		
Q507 - H 9	BC 149 B		
Q508 - H 9	BC 149 B		
<u>Tonekontroller</u>			
Q601 - H 9	BC 147 B	Siemens	} BC 107 B, BC 171 B
Q602 - H 9	BC 147 B	Siemens	
Q603 - H 9	BC 147 B	Siemens	
Q604 - H 9	BC 147 B	Siemens	
<u>Utgangsförsterker</u>			
Q701 - H 9	BC 149 C		} BC 109 C, BC 173 C
Q702 - H 9	BC 149 C		
Q703 - H 9	BC 147 B	Siemens	} BC 107 B, BC 171 B
Q704 - H 9	BC 147 B	Siemens	
Q705 - H 9	AC 176	Mullard	
Q706 - H 9	AC 176	Mullard	
Q707 - H 9	AC 128	Mullard	
Q708 - H 9	AC 128	Mullard	

Ref. nr.	Type	Fabrikat	Alternativ
Q709 - H 9	AD 150	Siemens	} AD 149
Q710 - H 9	AD 150	Siemens	
Q711 - H 9	AD 150	Siemens	
Q712 - H 9	AD 150	Siemens	
Regulator			
Q901 - H 9	39302	RCA	} 2N 5295
Q902 - H 9	39302	RCA	
Q903 - H 9	BC 140-10	Siemens	} BC 141-10
Q904 - H 9	BC 140-10	Siemens	
Q905 - H 9	BC 147 A		} BC 171 A, BC 147 B, BC 107 A BC 107 B, BC 171 B
Q906 - H 9	BC 147 A		

7.1.4 Rør

Ref. nr.	Type	Fabrikat	Anmerkninger
V201 - H 9	ECH 81	Telefunken	
V202 - H 9	EF 89	Telefunken	
V203 - H 9	EF 89	Telefunken	

7.1.5 Dioder

Ref. nr.	Type	Fabrikat	Anmerkninger
D1 - H 9	BA 170	Intermet	
D201 - H 9	1N 4148		
D202 - H 9	1N 4148		
D203 - H 9	2AA 119		
D204 - H 9	2AA 119		
D401 - H 9	BA 142	Intermet	
D901 - H 9	BA 170	Intermet	
D902 - H 9	BA 170	Intermet	
D903 - H 9	ZF 12	ITT	
D1001 - H 9	ZF 12	ITT	
D1002 - H 9	9823	Norton	

7.1.6 Likerettere

Ref. nr.	Type	Fabrikat	Anmerkninger
D1003 - H 9	B40C2200	AEG	
D1004 - H 9	B250 C75/30	AEG	

7.1.7 Sikringer

Ref. nr.	Type	Fabrikat	Anmerkninger
S1001 - H 9	5A	Wickman	Flink
S1001 - H 9	125 mA	Wickman	Treg
S1003 - H 9	5A	Wickman	Flink

7.1.8 Lamper

Ref. nr.	Type	Anmerkninger
25596 - H 9	12V, 18W	Regulator
202806 - H 9	6,3V, 0,32A, frosted	Skalalys
210507 - H 9	7V, 0,05 A	Stereoidikator

7.2 MEKANISKE DELER

Part nr.	Artikkel
200651 - H 9	Klammer, ledn., mylar.
202008 - H 9	Ledning, nett m/ støpsel 110V, 7 ft.
203250 - H 9	Ledning, nett m/ støpsel 220V, 220 cm.
203984 - H 9	Tube, gummi, ferr.stav.
204112 - H 9	Fjær, skalasnor.
204918 - H 9	Klammer, kjøling AC 176/128.
207346 - H 9	Kjerne, ferritt-antenne.
210227 - H 9	Ben for R 1007.
210836 - H 9	Holder, elektronrør.
210938 - H 9	Trinse, snor, sort.
214925 - H 9	Holder, skalalampe.
223387 - H 9	Klammer, nettkabel, delrin.
228386 - H 9	Fot, komponenter.
230636 - H 9	Kontakt, dekode.
232123 - H 9	Klammer, nettkabel, stål.
233121 - H 9	Lager, pot. meter, plast.
234867 - H 9	Holder, sikringslampe.
238724 - H 9	Trinse, snor, naturell.
240275 - H 9	Kontakt, MIC/PHONO/TAPE.
240469 - H 9	Fjær, smeltesikring.
245039A - H 9	Lager, svinghjul, nylon.
245104 - H 9	Plate, instrument, ytterside.
245696 - H 9	Arm, pickup-vender.
245699 - H 9	Vender, bølge.
245786 - H 9	Vender, LF.
246347 - H 9	Trafo, nett 220/240V, nr. 296.
246591A - H 9	Kontakt, forforsterker.
246914 - H 9	Plate, sidelant.
246921 - H 9	Skinne, øvre, front.
246950 - H 9	Plate, lyskasse.
247022 - H 9	Plate, bunn FM-sats.
247029 - H 9	Plate, sidevegg, høyre.
247229 - H 9	Vender, antenne.
247367 - H 9	Plate, pickup-vender.
247380 - H 9	Vender, nettbryter/AFC.
247388 - H 9	Plate, sjassi.
247539 - H 9	Lager, pot. meter, nylon.
247568 - H 9	Vender, indikator.
247891 - H 9	Drev, FM-skala m/svinghjul.

Part nr.	Artikkel
247949A - H 9	Hjul, snor, AM-skala.
248243 - H 9	Plate, kjøle, ytre.
248272A - H 9	Kontakt, utg. forst./regulator.
248286 - H 9	Vender, høyttaler.
248380 - H 9	Vender AM/FM.
248466 - H 9	Plate, overf. arm, AM/FM vender.
248703 - H 9	Lokk, FM-tuner.
248818 - H 9	Plate, arm, indikatorvender.
248976 - H 9	Plate, arm, antennevender.
249299 - H 9	Plate, sidevegg, venstre.
249371 - H 9	Plate, bakplate.
249572 - H 9	Drev, AM-skala m/svinghjul.
249644 - H 9	Vinkel, skala bakgrunn.
249831 - H 9	Plate, hengsel, FM-vender.
249924 - H 9	Plate, kjøle, indre.
249931 - H 9	Fjær, lokk, front.
249959 - H 9	Vender, pick-up.
249982A - H 9	Hjul, snor, FM-skala.
250147 - H 9	Boyle, ferr.-ant. holder.
250175 - H 9	Fjær, holder ferr.ant.
250283 - H 9	Plate, skjerm, under TK-plate.
250548 - H 9	Kontakt, AM/FM-ant.
250556 - H 9	Lokk, front, norsk tekst, nat.
250613 - H 9	Plate, belysning, bak skala.
250785 - H 9	Lokk, MF-boks.
250800 - H 9	Knapp, søker.
250814 - H 9	Hylse, lager, svinghjulsaksel.
251037 - H 9	Viser, FM.
251087 - H 9	Knapp, trykk-knapp, ant. vender.
251137 - H 9	Plate, knappfeste, LF-vender.
251152 - H 9	Knapp, tonekontroll.
251389 - H 9	Rør, skjerm, L208.
251568 - H 9	Instrument, indikator.
252173 - H 9	Fjær, hengselplate, FM-vender.
252466 - H 9	Boks, MF.
252589 - H 9	Skala, norsk.
252818 - H 9	Knapp, trykk-knapp, bølgevender.
252833 - H 9	Knapp, volum-kontr., ytre.

Part nr.	Artikkel
253070 - H 9	Plate, endestykke, skjerm L208.
253745 - H 9	Fjær, sikringsholder.
253875A - H 9	Plate, skjerm, utgangsførsterker.
254147 - H 9	Boks, detektor/AM-oscillator
254170 - H 9	Boks, FM-tuner.
254262 - H 9	Kontakt, HØYTTALER.
254270 - H 9	Skinne, front, nedre, norsk tekst.
254499 - H 9	Lokk, boks, AM-osc./detektor.
254514 - H 9	Knapp, volumkontroll, indre.
254751 - H 9	Viser, AM.
254766 - H 9	Kontakt, FM-ANTENNE 75Ω.
254773 - H 9	Knott, kabinetfot.
254851 - H 9	Plate, arm, bølgevender.
254866 - H 9	Plate, skjerm, mell. utg. forsterkere.
255785 - H 9	Plate, isol., nettbryter.
255950 - H 9	Boyle, kjøling, sort eloksert.
256059 - H 9	Boyle, støtte, ferrittantenne.
256188 - H 9	Skilt, 230V 50/60 Hz.
256238 - H 9	Plate, kjøle, zenerdiode D 1002.
256303 - H 9	Skala, export.
257552 - H 9	Plate, skjerm, regulator.
257805 - H 9	Lokk, front, norsk tekst, sort.
257890 - H 9	Skinne, front, nedre, eng. tekst.
258336 - H 9	Skala, engelsk.
258571 - H 9	Plate, isolasjon, 85 x 20 mm.
259665 - H 9	Lokk, front, engelsk tekst, nat.
259701 - H 9	Trafo, nett 115/230V.
259902 - H 9	Skilt, 115V 50/60 Hz.
262279 - H 9	Klips, skinne, front.
264765 - H 9	Klips, støtte, ferrittantenne.
990407 - H 9	Plate, kontakt, FM-dekode, kompl.
990408 - H 9	Plate, utg. forst., komplett.
990409 - H 9	Plate, regulator, komplett.
990410 - H 9	Plate, forforsterker, komplett.
990411 - H 9	Plate, iikeretter, komplett.
990412 - H 9	Plate, AM-forkrets, komplett.
990413 - H 9	Plate, FM-tuner, komplett.
990414 - H 9	Plate, FM-tuner, komplett. (fra ser.nr. 449 200).
990415 - H 9	Snor, skala AM, silke.
990416 - H 9	Snor, skala FM, silke.
990417 - H 9	Snor, skala AM, stålwire.
990418 - H 9	Snor, skala FM, stålwire.

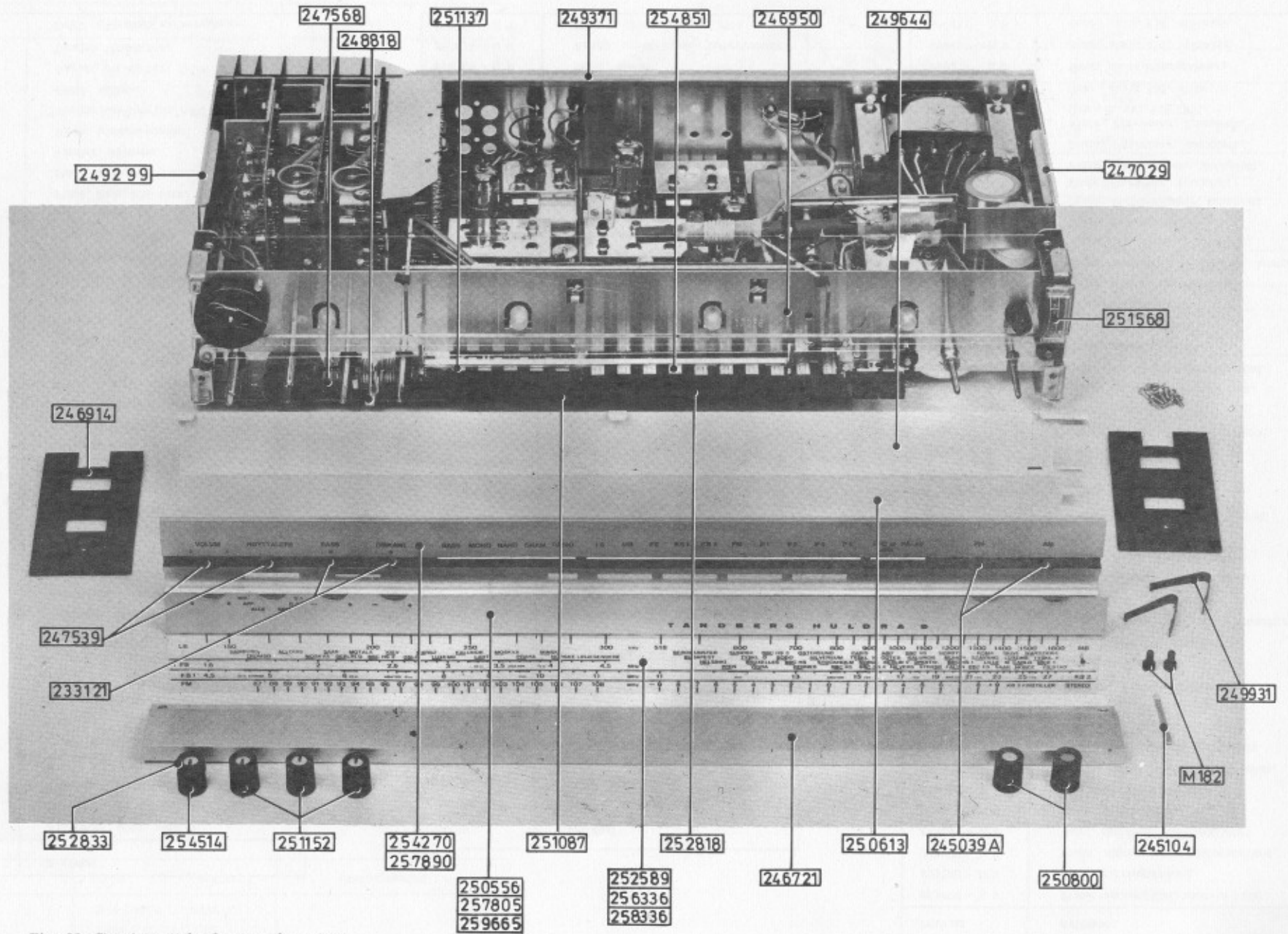


Fig. 22. Sjassiet sett fra fronten, demontert

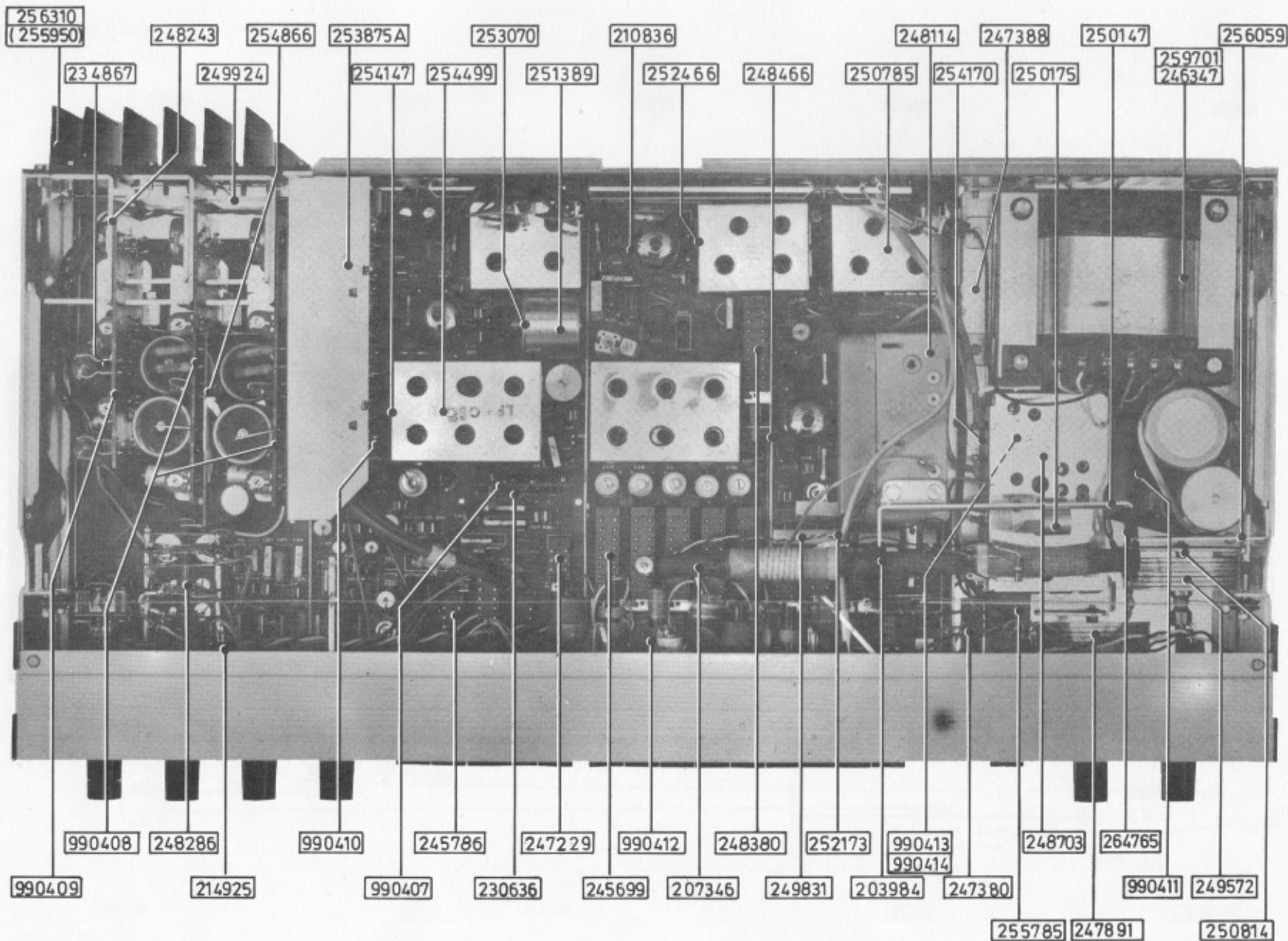


Fig. 23. Sjassiet sett ovenfra.

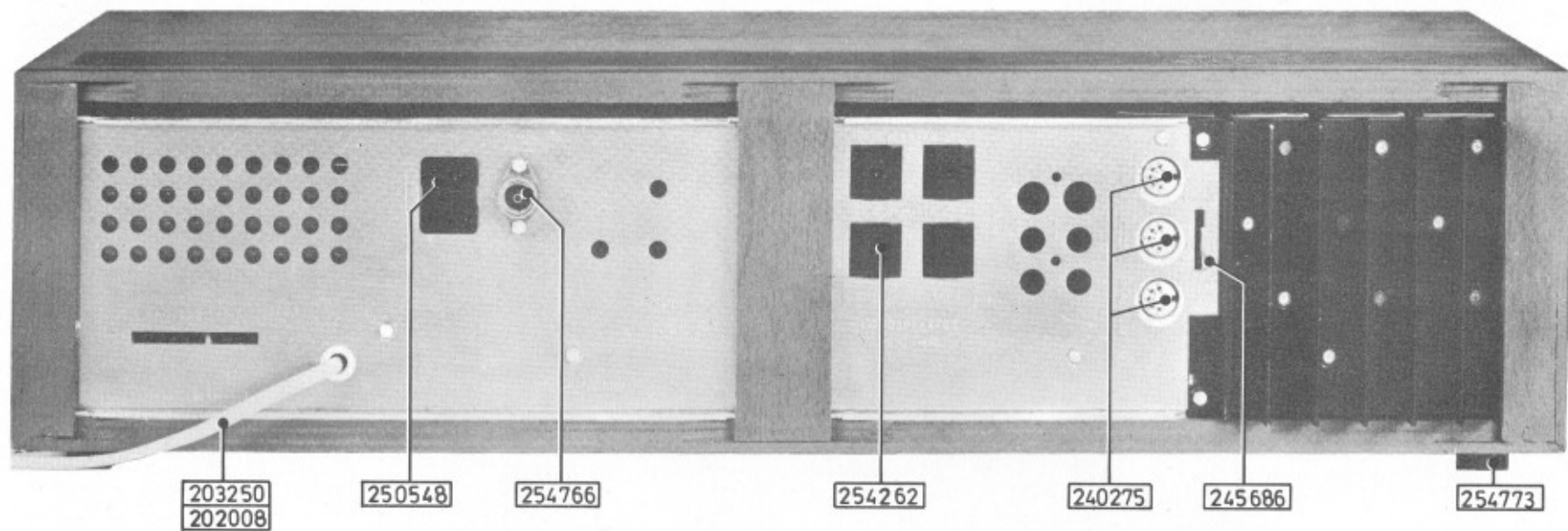


Fig. 24. Sjassiet sett fra baksiden

8.0 SKALA SNORTREKK

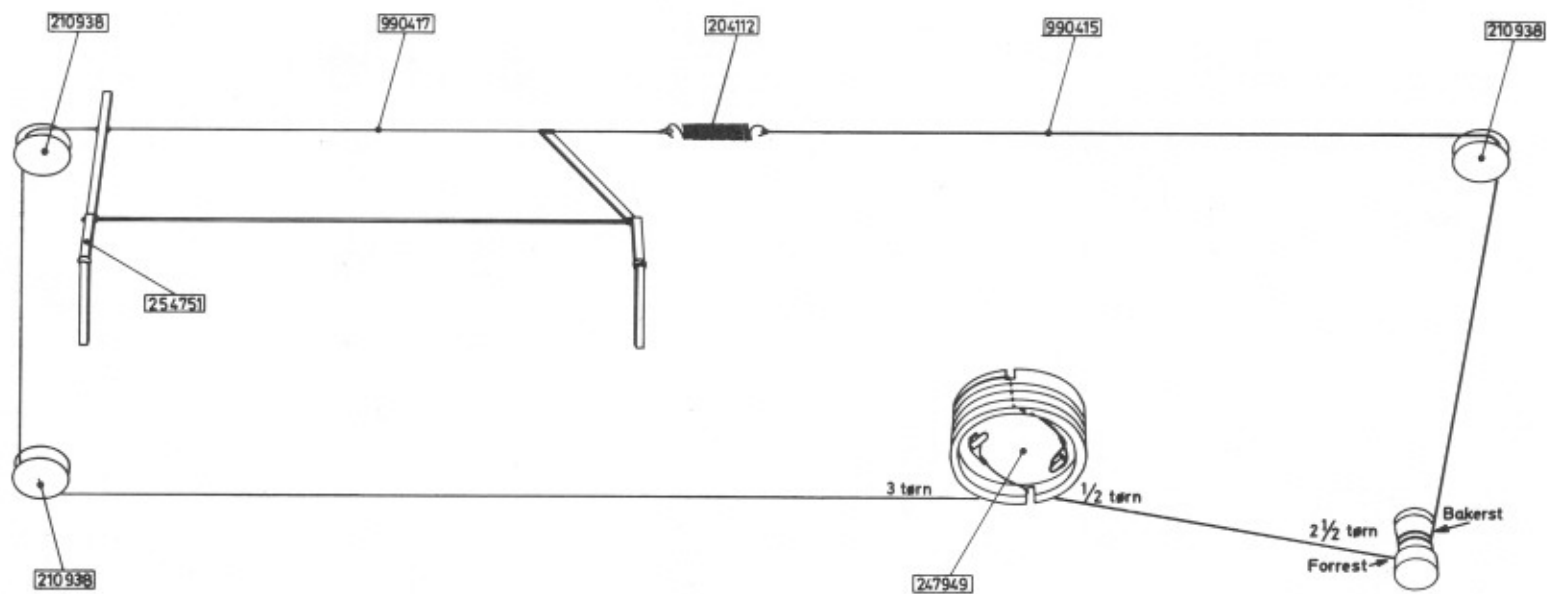


Fig. 25. AM-snortrekk

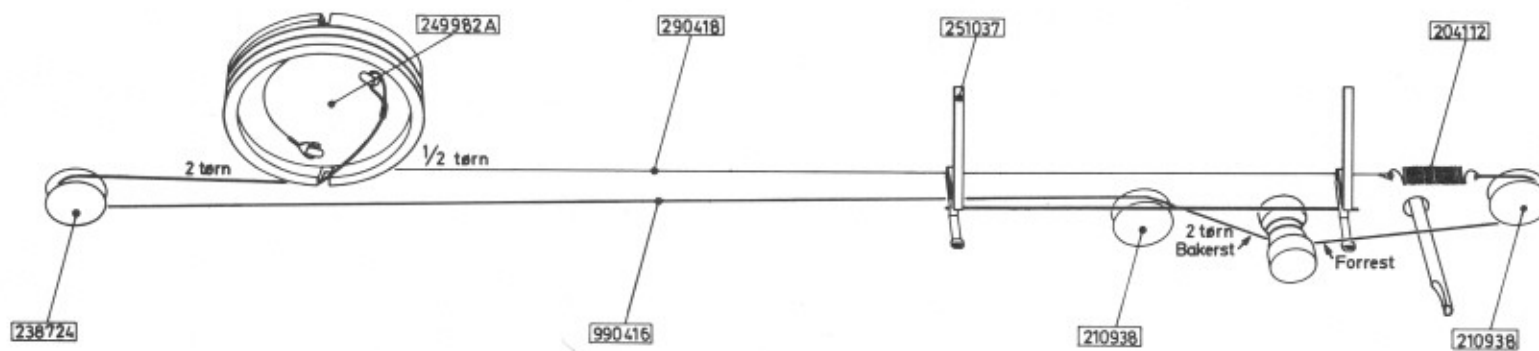


Fig. 26. FM-snortrekk

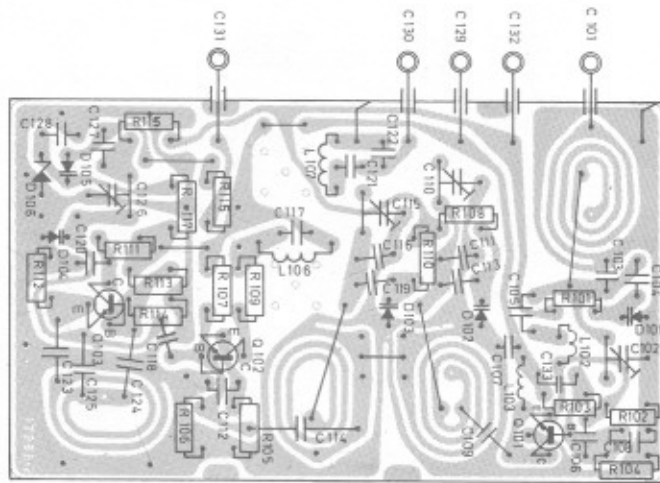


Fig. 27. FM-tuner 1 (f r serienr. ca. 449 000).

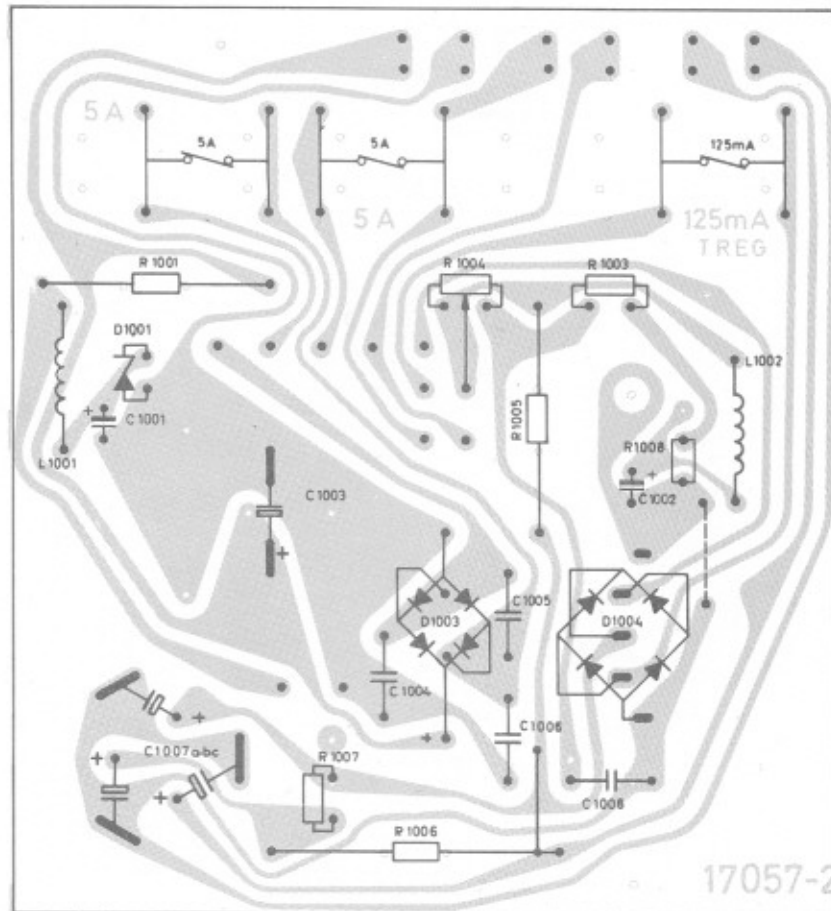
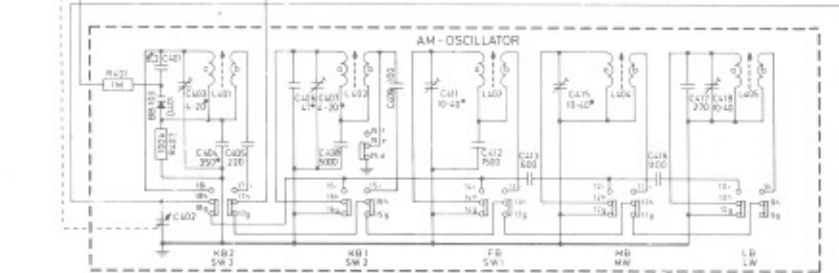
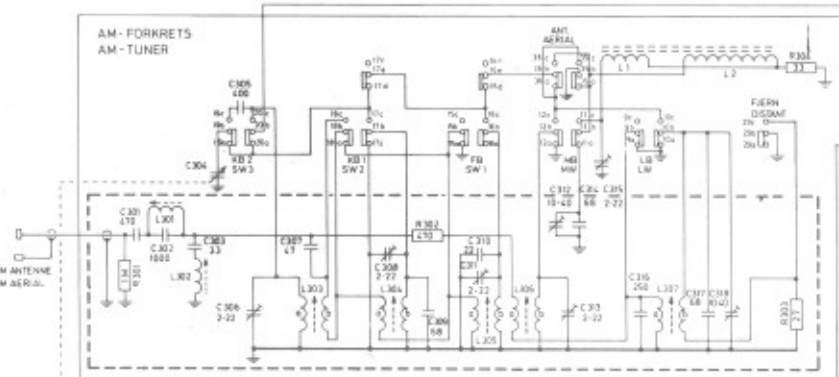
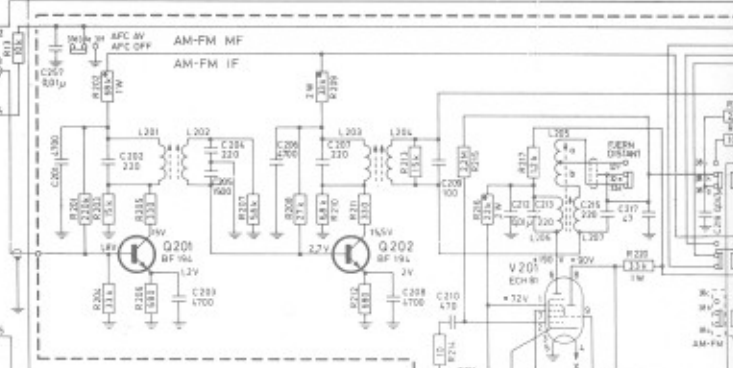
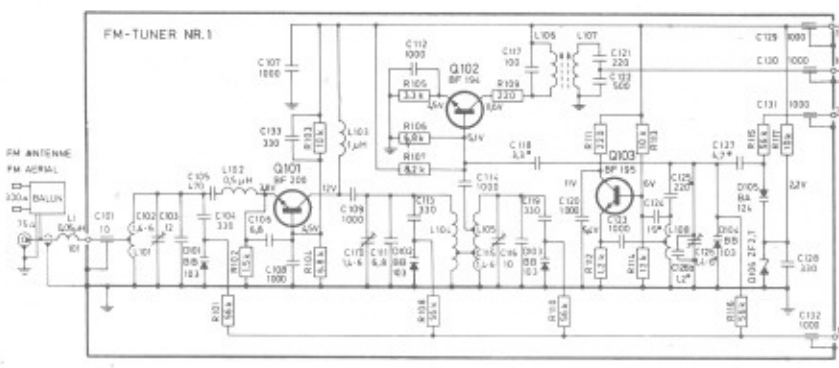


Fig. 28. Likeretterplate (f r serienr. ca. 449 000).



Temp-kompenserende komponenter i FM-tuner nr.1
Temp-compensating components in FM-tuner nr.1

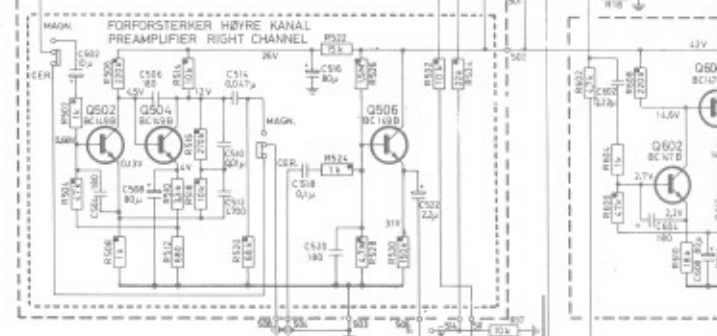
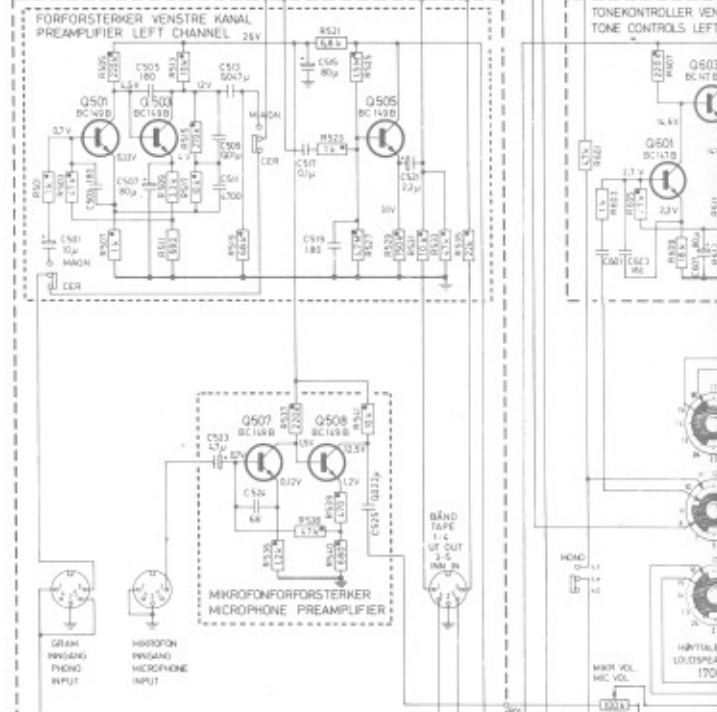
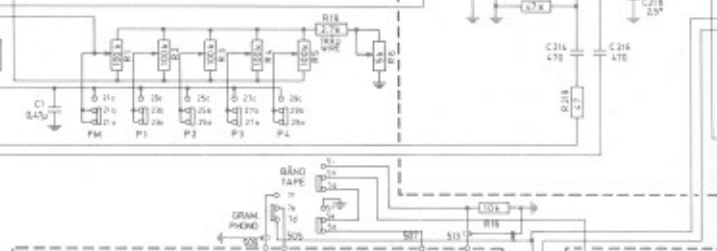
C118 1,3µF N750
C124 15µF N750
C126 1,0µF P483
C136 0,3µF N750
C127 4,7µF N750
C125 220µF N750

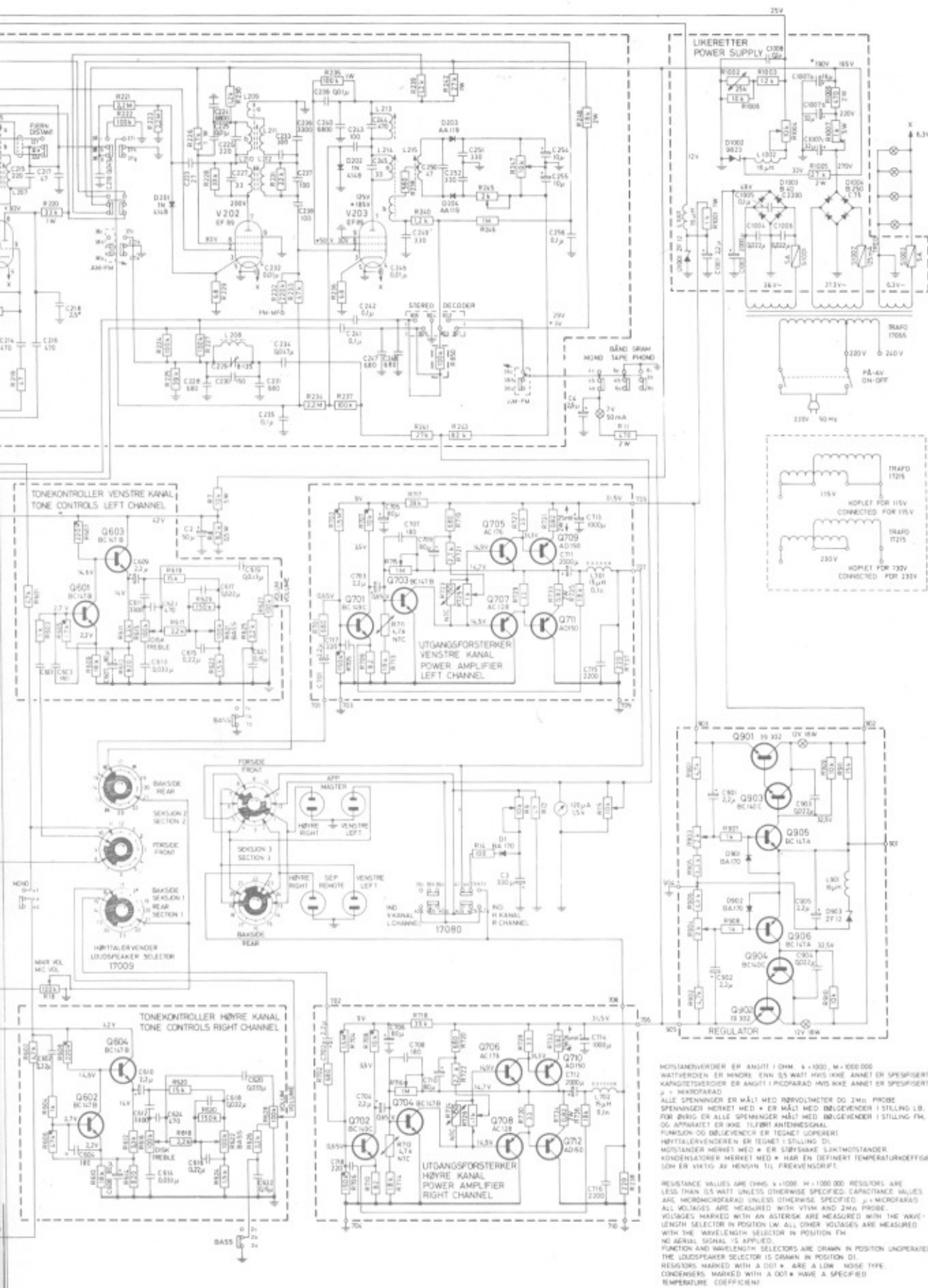
Temp-kompenserende komponenter i AM-oscillator
Temp-compensating components in AM-oscillator

C401 6,2pF N550 C411 10-40pF N750
C402 4-20pF N470 C405 10-40pF N750
C404 390pF N750 C218 2,5pF N5600
C406 4,7pF N470



SETT PÅ UNDERSIDEN
SEEN FROM UNDERNEATH





MOTSTANDSVÆRDIER ER ANGITT I OHM $\times 1000$, M = 1000 000
 KAPASITETSVÆRDIER ER ANGITT I MICROFARAD UNNS IKKE ANNET ER SPESIFISERT.
 μ = MICROFARAD
 ALLE SPENNINGER ER MÅLT MED BØRØLVOLTMETER OG 2M Ω PROBE
 SPENNINGER MERKET MED * ER MÅLT MED BØRØLVOLTMETER I STILLING I.B.
 FOR ØVRIGT ER ALLE SPENNINGER MÅLT MED BØRØLVOLTMETER I STILLING FM
 OG APPARATET ER IKKE TILFØRT ANTENNESIGNAL
 FUNKSJON OG BØRØLVOLTMETER ER TEKNET I POSISJON D1
 HØYRTERVENDEREN ER TEKNET I STILLING D1
 MOTSTANDER MERKET MED * ER SØYNSAKE SIKTIGSTANDER
 KONDENSATORER MERKET MED * HAR EN DEFINERT TEMPERATURKOEFFISIENT
 SOM ER VIKTIG AV HENSYN TIL FREKVENSDRIFT

RESISTANCE VALUES ARE OHMS $\times 1000$, M = 1000 000 RESISTORS ARE
 LESS THAN 0.5 WATT UNLESS OTHERWISE SPECIFIED. CAPACITANCE VALUES
 ARE MICROFARAD UNLESS OTHERWISE SPECIFIED. μ = MICROFARAD
 ALL VOLTAGES ARE MEASURED WITH VTVM AND 2M Ω PROBE
 VOLTAGES MARKED WITH AN ASTERISK ARE MEASURED WITH THE WAVE-
 LENGTH SELECTOR IN POSITION LW. ALL OTHER VOLTAGES ARE MEASURED
 WITH THE WAVELENGTH SELECTOR IN POSITION FM
 NO AERIAL SIGNAL IS APPLIED.
 FUNCTION AND WAVELENGTH SELECTORS ARE DRAWN IN POSITION UNOPERATED
 THE LOUSPKEAKER SELECTOR IS DRAWN IN POSITION D1
 RESISTORS MARKED WITH A DOT * ARE A LOW NOISE TYPE
 CONDENSERS MARKED WITH A DOT * HAVE A SPECIFIED
 TEMPERATURE COEFFICIENT

Tonberg Radioteknik A/S
WIRING DIAGRAM HULDRA 9
 Drawing no. 17168-4

Rett til endringer forbeholdes.
 Circuits may be subject to changes
 without further notice

1:8-88 2/1
 2:11-88 4/1
 11-12-88 6/1
 27-1-89 8/1
 19-9-89 20/1

Fig. 29. Skjema Huldra 9 (før serienr. ca. 449 000)

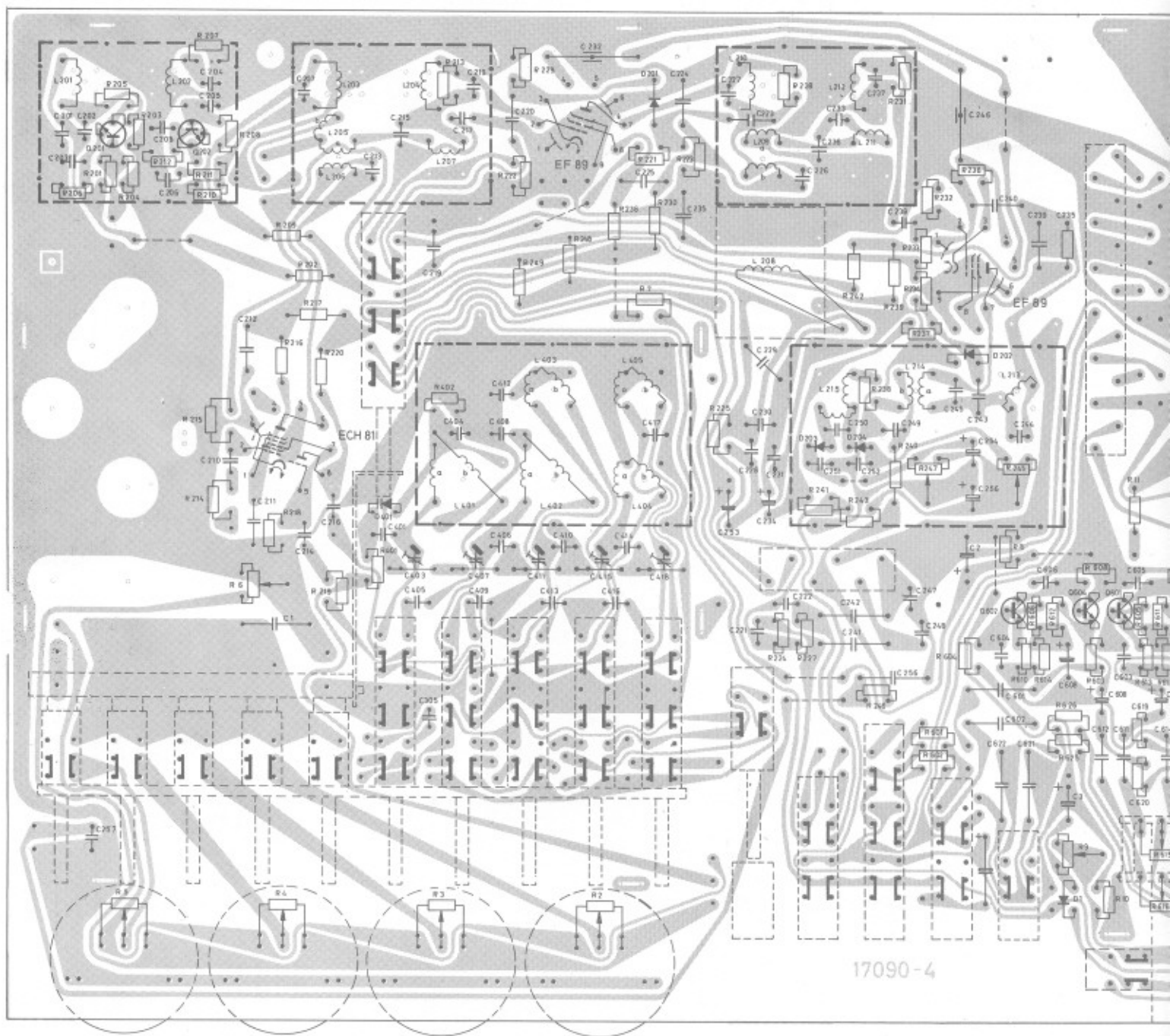


Fig. 30. Hovedplate (for serienr. ca. 446 700).

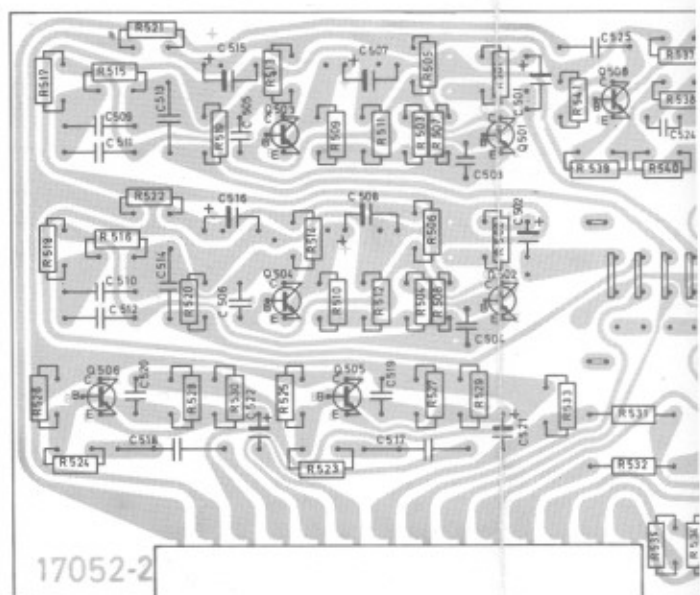
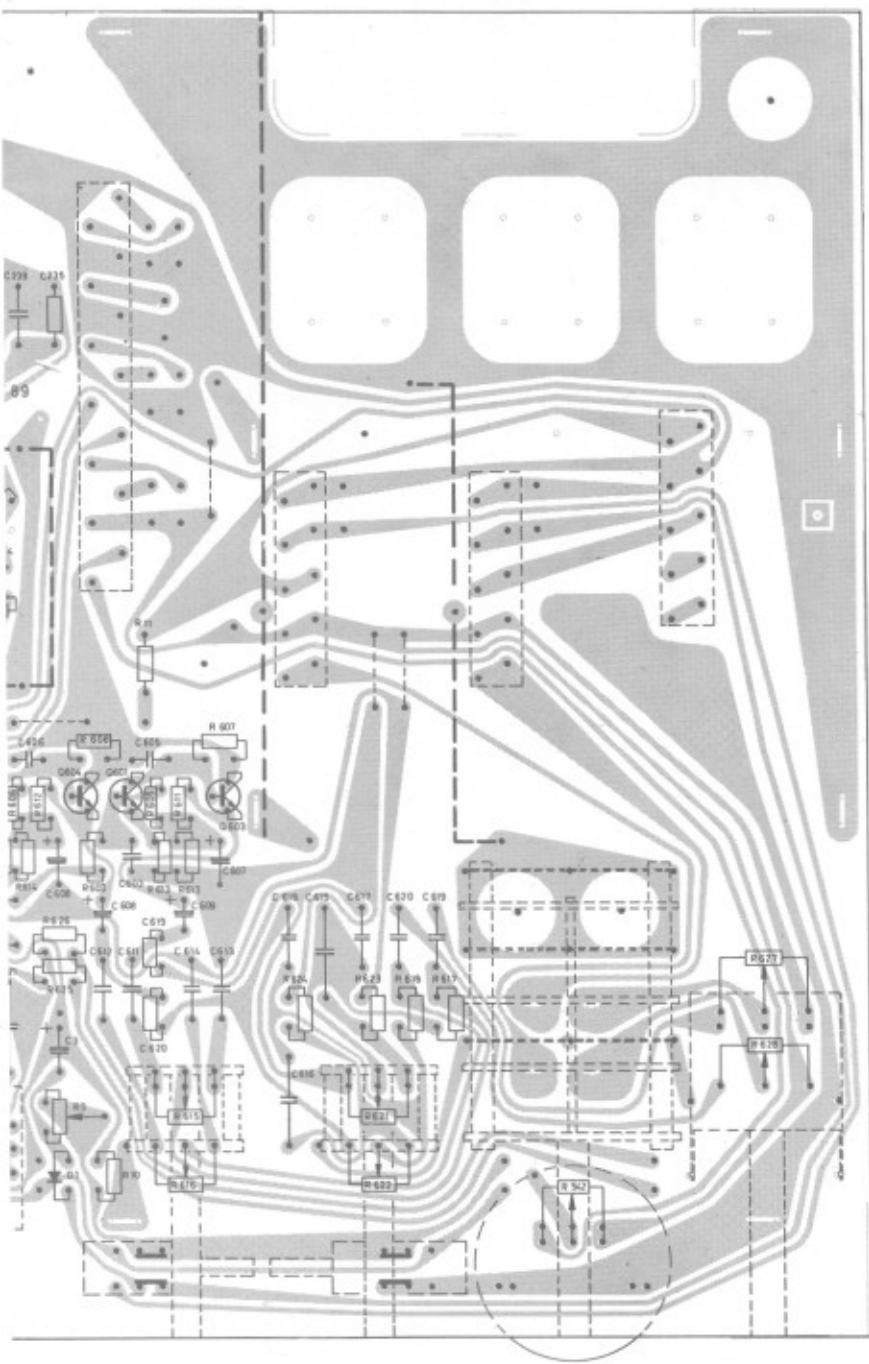


Fig. 31. Forforsterker

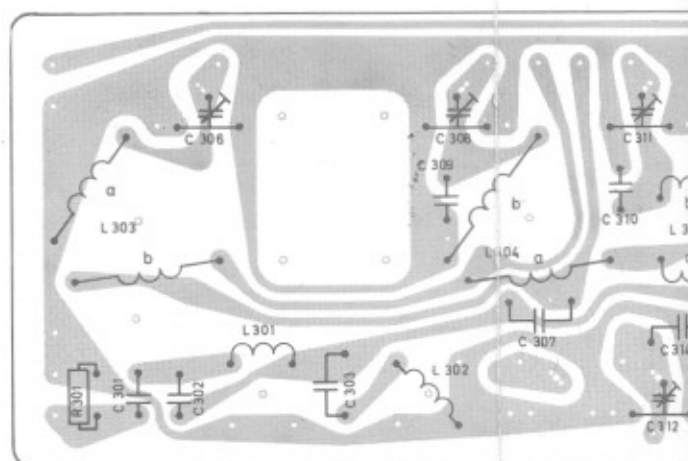


Fig. 33. AM-forkrets.

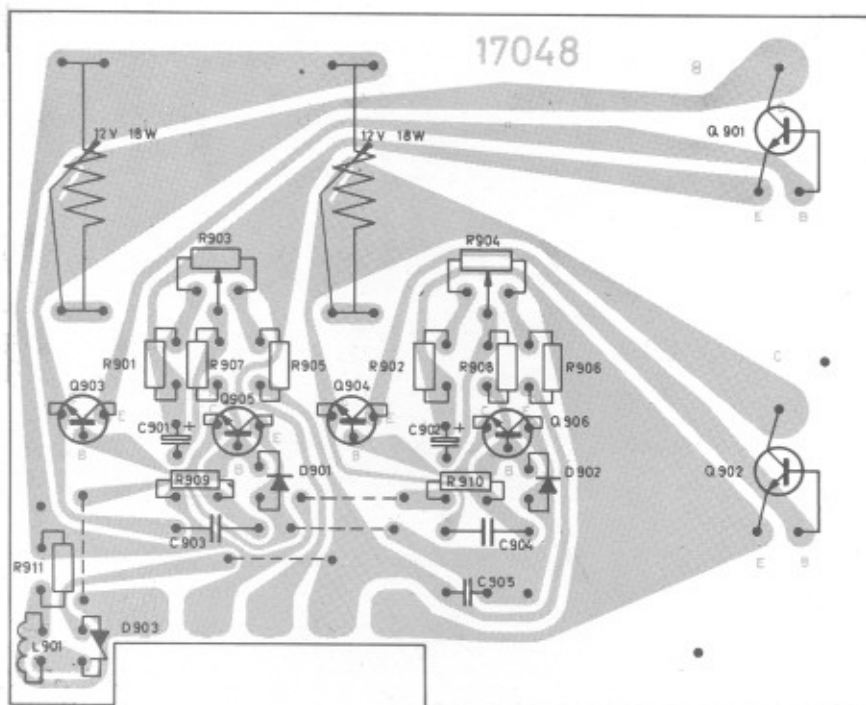
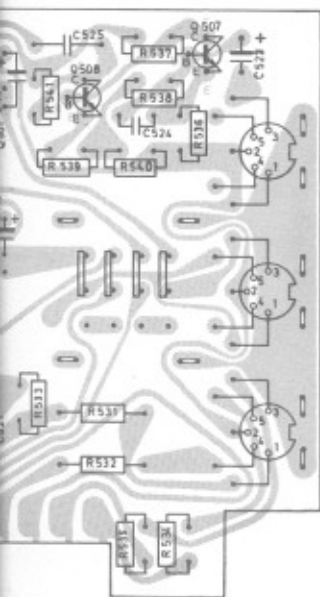
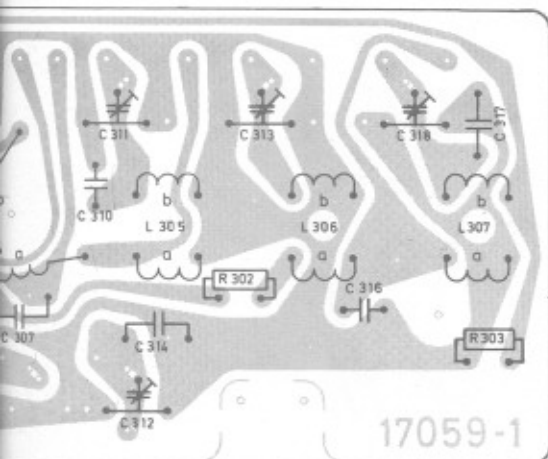


Fig. 32. Spenningsregulator.



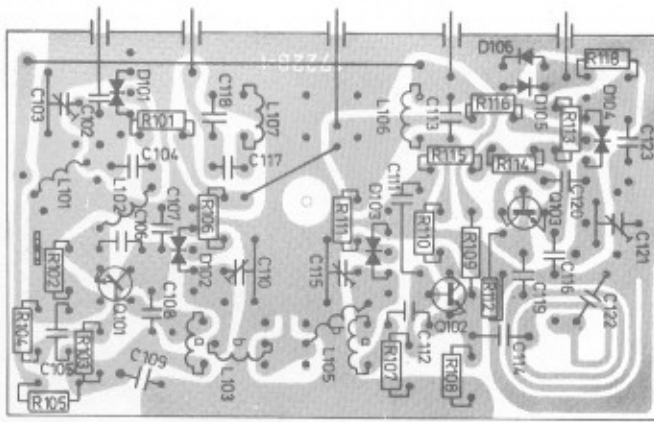


Fig. 34. FM-tuner 2 (fra serienr. ca. 449 000).

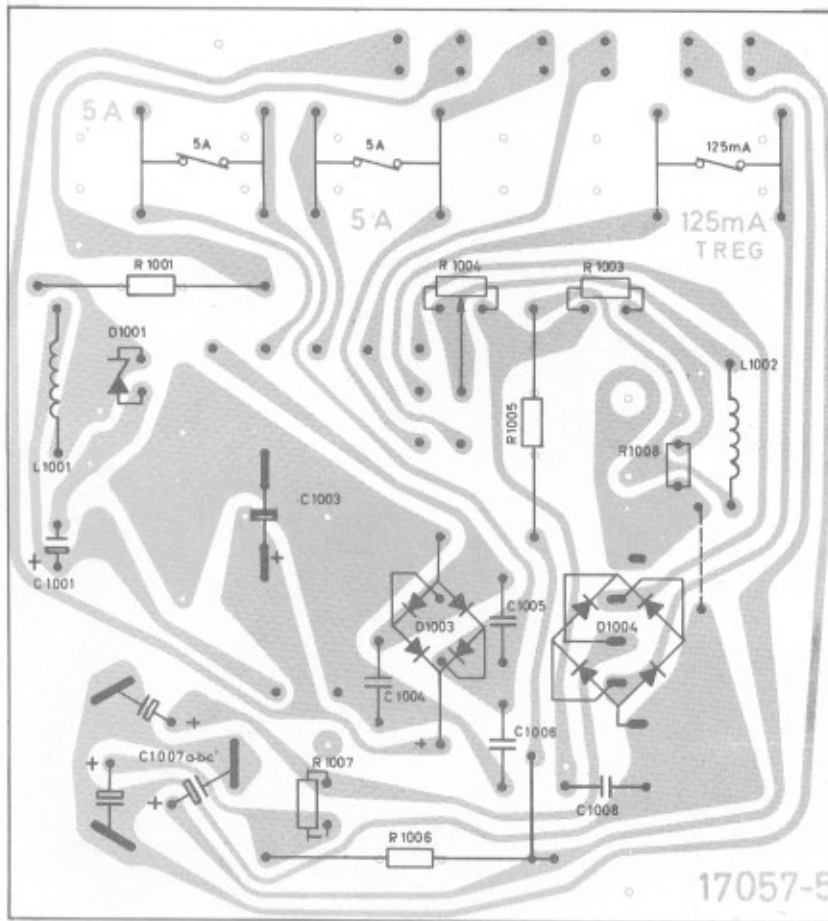
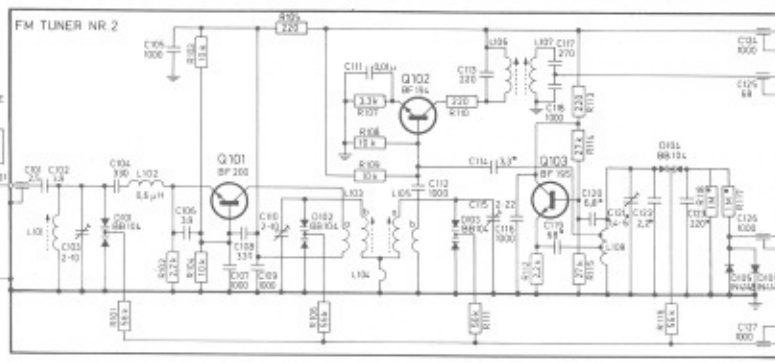


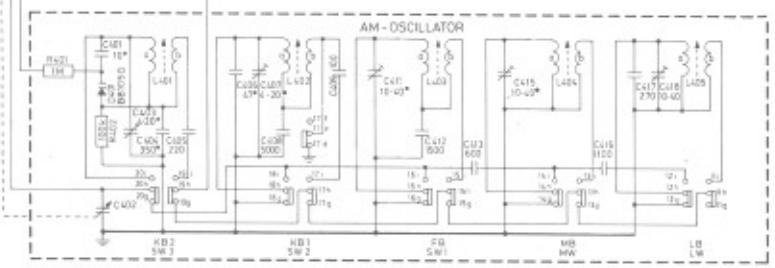
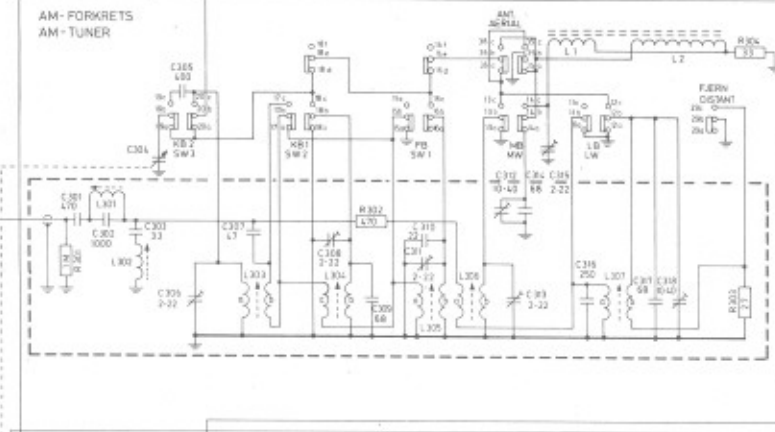
Fig. 35. Likkeretterplate (fra serienr. ca. 449 000).



T
F
C1
C1
C1
C1
C1



01 02 03 04 05
 06 07 08 09 10
 11 12 13 14 15

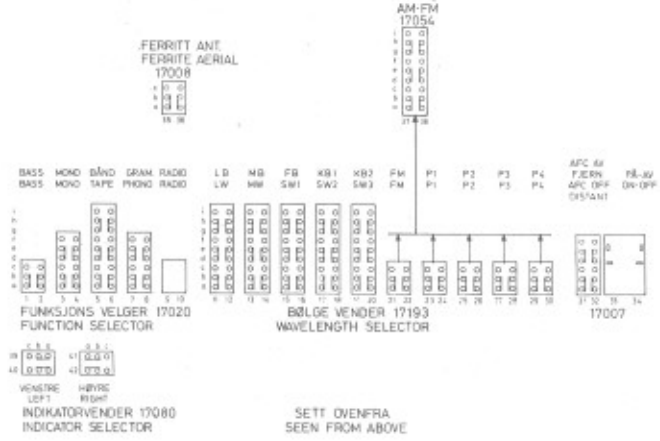
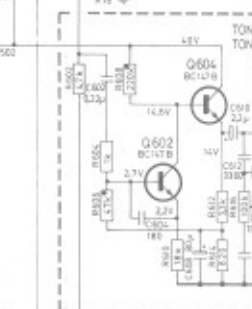
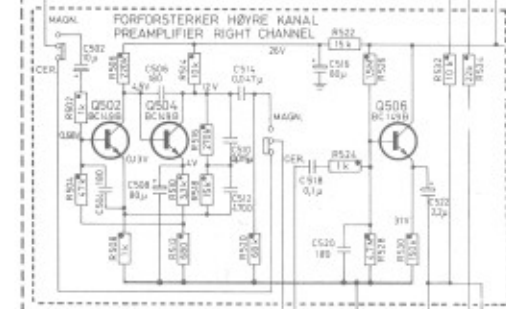
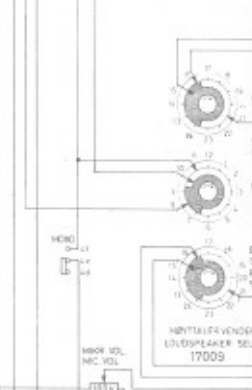
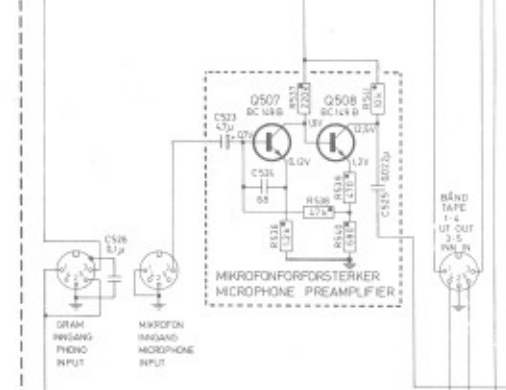
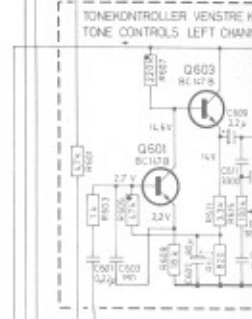
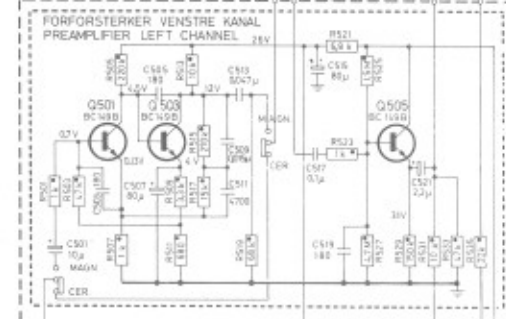
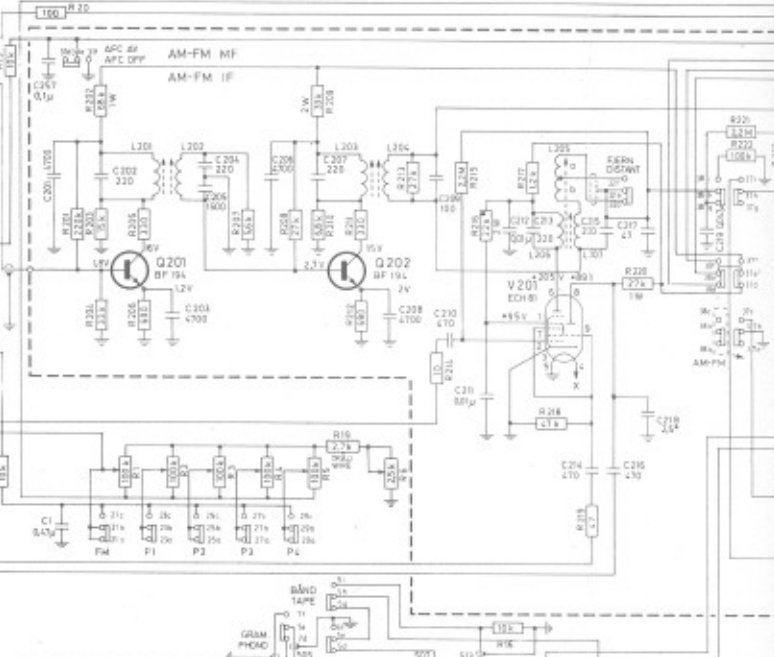


Temp-kompenserende komponenter i FM-tuner nr. 2
 Temp-compensating components in FM-tuner no. 2

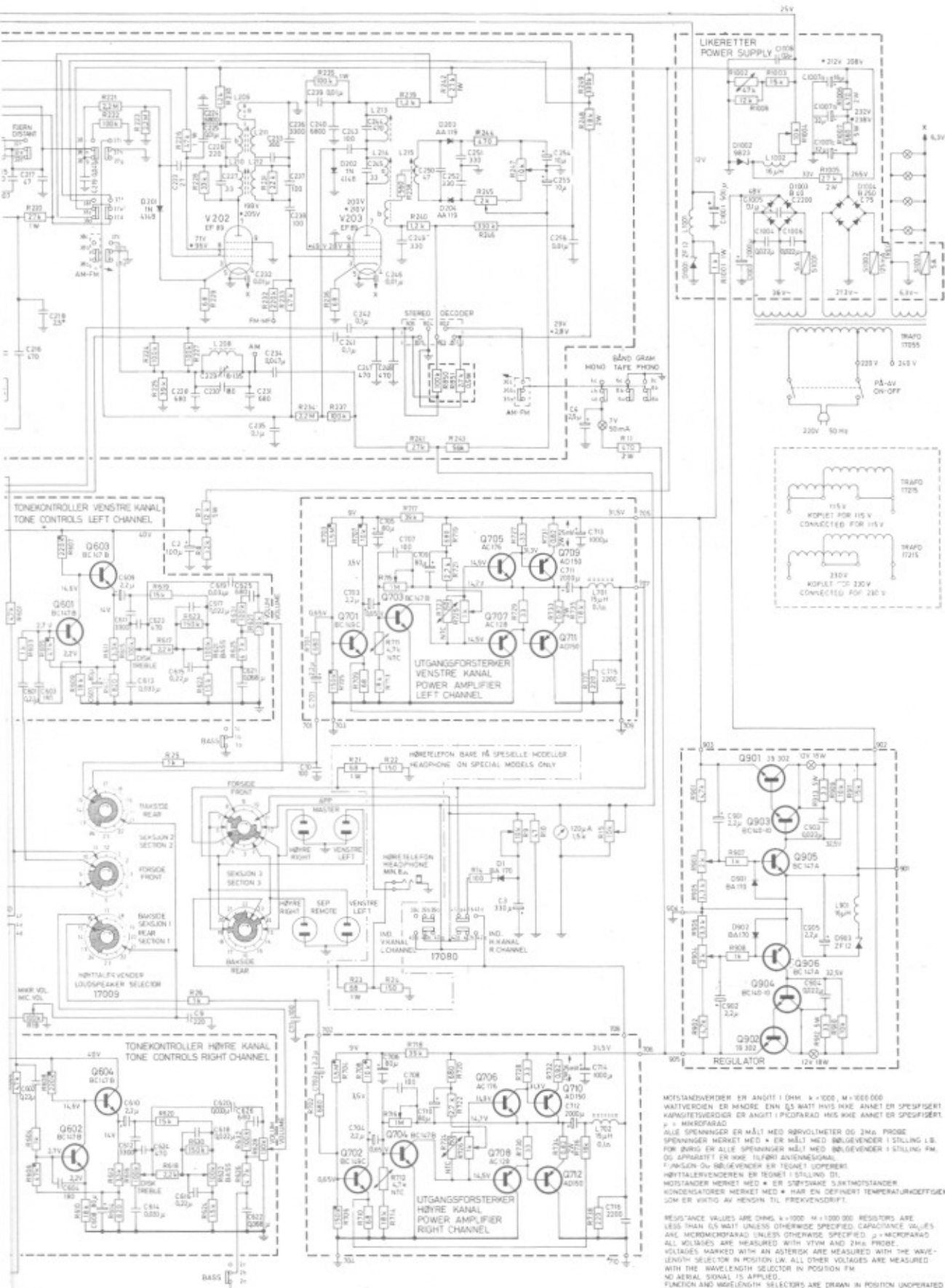
C114 53 pF N750
 C116 68 pF N750
 C120 58 pF N750
 C121 14-5 pF N180
 C122 33 pF N180
 C123 220 pF N1680

Temp-kompenserende komponenter i AM-oscillator
 Temp-compensating components in AM-oscillator

C481 10 pF N150
 C483 4-18 pF N470
 C484 350 pF N150
 C486 47 pF N470
 C487 4-25 pF N470
 C411 10-40 pF N150
 C415 10-40 pF N150
 C218 2,5 pF N1680



D1002 and R1002 are mounted at rear of front panel.
D1002 og R1002 er monteret på frontskinne.



MOTSTANDSVÆRDIER ER ANGIVT I OHM, $\times 1000$ M = 1000 000
 WATTVÆRDIER ER MINDRE ENN 0,5 WATT HVIS IKKE ANNET ER SPECIFISERT
 KAPASITETSVÆRDIER ER ANGIVT I PICOFRAD MERE ANNET ER SPECIFISERT
 μ = MICROFRAD
 ALLE SPENNINGER ER MÅLT MED BRØKVTMETER OG 2MA PROBE
 SPENNINGER MERKET MED * ER MÅLT MED BRØKVEVENDER I STILLING L.B.
 FOR BRUGS ER ALLE SPENNINGER MÅLT MED BRØKVEVENDER I STILLING FM
 OG APPARATET ER IKKE ILFØRT ANTENNESIGNAL
 FUNKSJON OG BRØKVEVENDER ER TEGET I UPERERT
 HØRTELEFONVÆRDIER ER REGNET I STILLING DL
 MOTSTANDER MERKET MED * ER SPENNINGER I KONTAKTSTANDER
 KONDENSATORER MERKET MED * HAR EN DEFINERT TEMPERATURKOEFFICIENT
 SOM ER VIKTIG AV HENSN TIL PREKENSIFIKANT

RESISTANCE VALUES ARE OHMS, $\times 1000$ M = 1000 000 RESISTORS ARE
 LESS THAN 0,5 WATT UNLESS OTHERWISE SPECIFIED CAPACITANCE VALUES
 ARE MICROMICROFRAD UNLESS OTHERWISE SPECIFIED μ = MICROFRAD
 ALL VOLTAGES ARE MEASURED WITH 270M AND 2MA PROBE
 VOLTAGES MARKED WITH AN ASTERISK ARE MEASURED WITH THE WAVE-
 LENGTH SELECTOR IN POSITION LW ALL OTHER VOLTAGES ARE MEASURED
 WITH THE WAVELENGTH SELECTOR IN POSITION FM
 NO AERIAL SIGNAL IS APPLIED
 FUNCTION AND WAVELENGTH SELECTORS ARE DRAWN IN POSITION UNOPERATED
 THE LOUDSPEAKER SELECTOR IS DRAWN IN POSITION DL
 RESISTORS MARKED WITH A DOT * ARE A LOW NOISE TYPE
 CONDENSERS MARKED WITH A DOT * HAVE A SPECIFIED
 TEMPERATURE COEFFICIENT

SERIE NR HØYERE ENN CA 44 90 00
 SERIES HIGHER THAN

Tandbergs Radioteknik A/S
 WIRING DIAGRAM HULDRA 9

Britt til endringer forbeholdes.
 Changes may be subject to changes
 without further notice

Drawing no. 17239-1
 6-5-55
 7-8-55

Fig. 36. Skjema Huldra 9 (fra serienr. ca. 449 000).

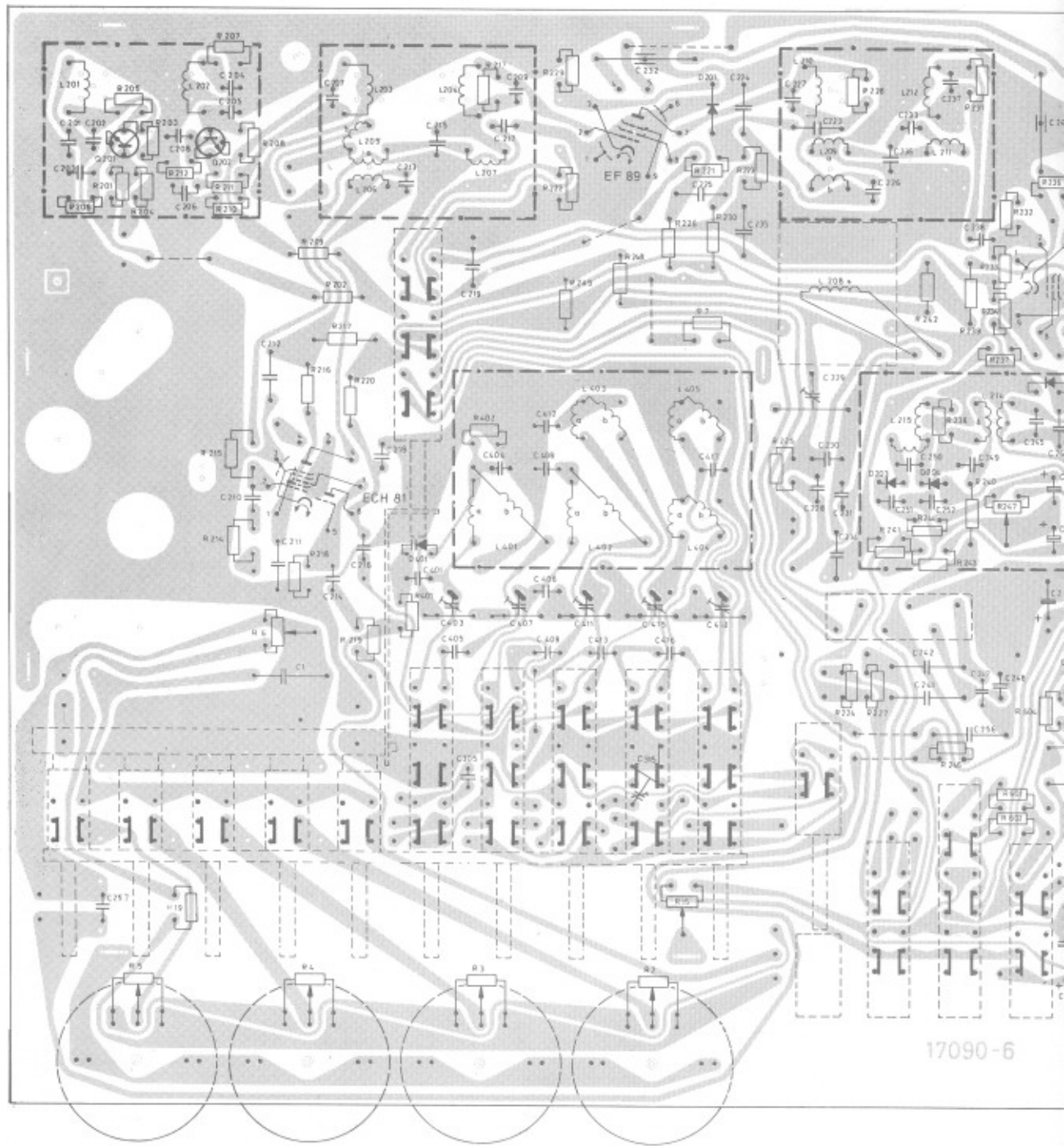
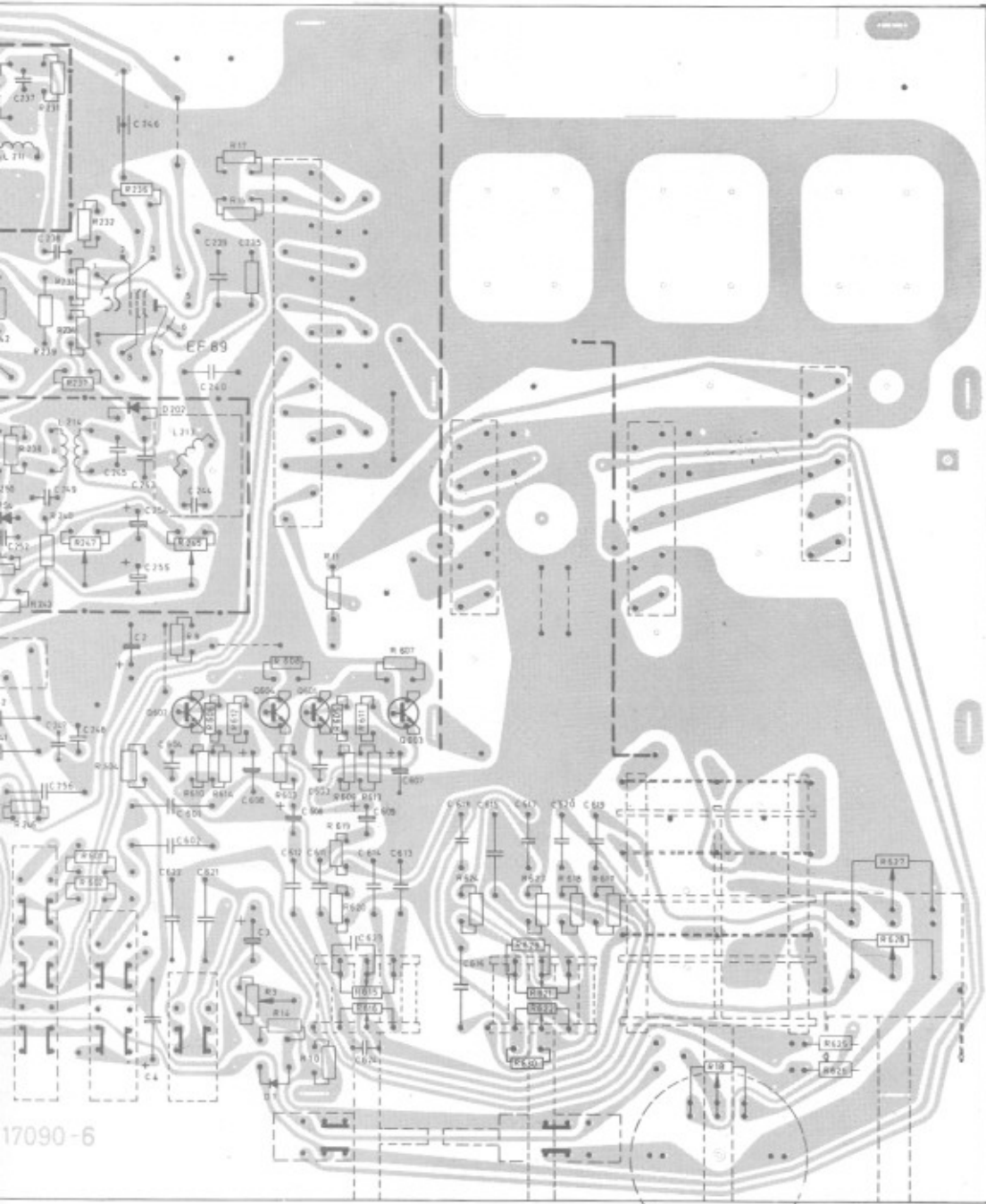


Fig. 37. Hovedplate (fra serienr. ca. 449 000).



17090-6

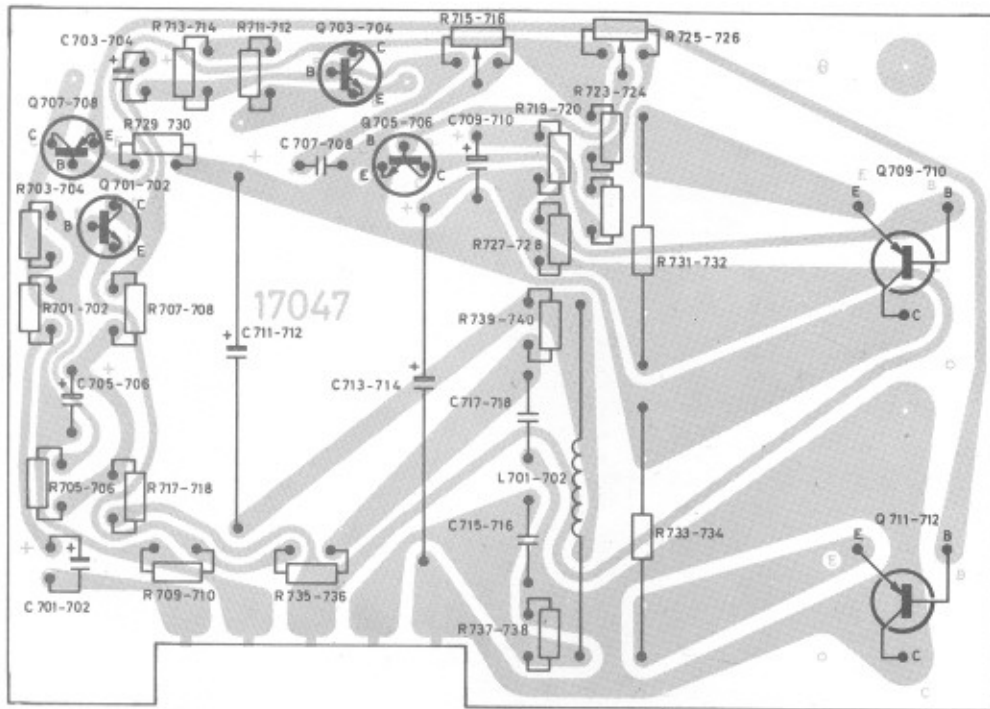


Fig. 38. Utgangsplate (for serienr. ca. 446 000).

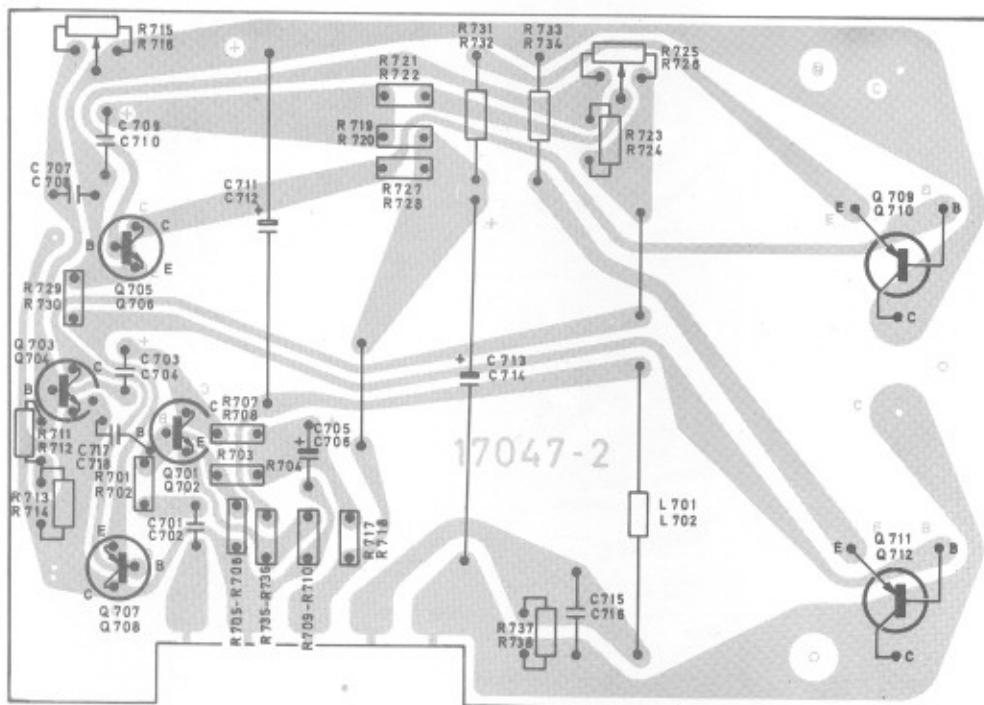


Fig. 39. Utgangsplate (etter serienr. ca. 446 000).



Tandbergs Radiofabrikk A/S, Kjelsås.



Tandbergs Radiofabrikk A/S, avd. Kjeller.

TANBERGS RADIOFABRIKK A/S

Postboks 9, Korsvoll, Oslo 8, Norge